

## 第3節 水質汚濁対策

### 第1 法律・条例に基づく規制

#### 1 規制の概要

府域における公共用水域の水質汚濁の防止については、水質汚濁防止法、瀬戸内海環境保全特別措置法（昭和48年法律第110号。以下「瀬戸内海法」という。）及び府公害防止条例に基づき、特定施設又は届出施設を設置する工場・事業場から公共用水域に排出される排水水について規制を行っている。

1日当たりの最大排水量が50<sup>3</sup>m以上の特定事業場において特定施設の新・増設、構造の変更等を行う場合には、瀬戸内海法に基づき許可を要することとされ、併せて事前評価を実施することとなっている。

1日当たりの最大排水量が50<sup>3</sup>m未満の特定事業場及び届出施設を設置する事業場にあつては、それぞれ水質汚濁防止法及び府公害防止条例に基づき、特定施設及び届出施設の新・増設、構造の変更等を行う場合には届出を行うべきものとされているほか、特に上水源地域に届出施設を設置する場合には、府公害防止条例においても許可を要することとされており、公共用水域における汚濁負荷量の増加について厳しく事前の審査を行うこととしている。

また、上乘せ条例により、水質汚濁防止法に定める排水基準より厳しい排水基準を定めるとともに、府公害防止条例において汚水に係る規制基準を設定して濃度規制を行っている。さらに、1日当たりの平均排水量が50<sup>3</sup>m以上の特定事業場（以下「指定地域内事業場」という。）については、濃度規制に加えて化学的酸素要求量（COD）について、「化学的酸素要求量に係る総量削減計画」（第2参照）に基づき総量規制を行っている。瀬戸内海法に基づく規制権限は大阪市長に、水質汚濁防止法及び府公害防止条例に基づく工場・事業場に対する規制権限は大阪市、堺市、東大阪市、吹田市、豊中市、高槻市、八尾市及び枚方市の各市の長に委任されている。

#### 2 施設設置の現況

##### (1) 施設設置の許可及び届出件数

昭和58年度におけるこれらの法律及び条例に基づく許可及び届出の状況は表2-3-15のとおりである。

##### (2) 特定（届出）施設の設置工場・事業場の現況

法律、条例に基づく許可及び届出対象工場・事業場数は、昭和59年3月31日

現在、5,784カ所であり、これを水域別、業種別にみると巻末資料表3-12のとおりである。なお、指定地域内事業場の数は、1,186カ所である。

表2-3-15 法律及び府公害防止条例に基づく特定（届出）施設の許可及び届出状況（昭和58年度）

(1) 瀬戸内海法に基づくもの

種別	府・市		
	大阪府	大阪市	合計
設置許可	94件	0件	94件
使用届出	0	0	0
構造変更許可	122	3	125
構造変更届出	0	1	1
氏名変更届出	118	2	120
汚染状態変更届出	7	2	9
廃止届出	46	3	49
承継届出	14	0	14
鉱山等使用届出	0	0	0
合計	401	11	412

(2) 水質汚濁防止法に基づくもの

種別	府・市									
	大阪府	大阪市	堺市	東大阪市	豊中市	吹田市	高槻市	八尾市	枚方市	合計
設置届出	68件	6件	18件	13件	6件	4件	11件	36件	7件	169件
使用届出	23	1	1	0	0	0	0	8	0	33
構造変更届出	40	12	19	11	1	1	5	6	1	96
氏名変更届出	33	2	5	7	0	1	14	2	7	71
廃止届出	35	10	7	8	3	0	8	9	6	86
承継届出	10	1	2	1	0	0	3	5	3	25
測定手法届出	33	1	3	3	0	3	10	6	9	78
合計	247	33	55	43	10	14	51	72	33	558

(3) 府公害防止条例に基づくもの

種別	府・市									
	大阪府	大阪市	堺市	東大阪市	豊中市	吹田市	高槻市	八尾市	枚方市	合計
設置届出	105件	8件	39件	32件	3件	19件	4件	90件	2件	302件
使用届出	17	1	1	0	0	0	0	8	1	28
構造変更届出	116	14	49	18	0	8	5	13	5	228
氏名変更届出	95	6	16	11	2	6	8	12	10	161
廃止届出	69	15	14	16	2	4	3	17	8	148
承継届出	24	1	5	0	0	2	0	7	2	41
事故届出	0	0	0	1	0	0	0	0	0	1
事故完了届出	0	0	0	1	0	0	0	0	0	1
設置許可	34	0	0	0	0	0	1	0	0	35
合計	460	45	124	79	7	39	16	147	28	945

### 3 検査指導状況

府並びに大阪市等8市の政令委任市においては、昭和58年度には延べ5,705の工場・事業場に対して立入検査を実施し、排出水の採取検査、汚水処理施設の維持管理の改善等濃度基準の遵守について指導を行うとともに、総量規制基準の遵守状況、水質自動計測機器の維持管理等の調査指導を行った。また、夜間の操業状況等を検査するため、夜間パトロールを実施した。

このうち排水基準に適合しないおそれのある2工場に対しては、水質汚濁防止法第13条の規定に基づき改善命令を発して汚水処理施設等を改善させた。

昭和58年度における工場・事業場に対する立入検査状況は表2-3-16のとおりである。

表2-3-16 立入検査状況(昭和58年度)

工場数 府・委任市	立入検査工場・事業場数										改善命令工場・事業場数									
	大阪府	大阪市	堺市	東大阪市	豊中市	吹田市	高槻市	八尾市	枚方市	合計	大阪府	大阪市	堺市	東大阪市	豊中市	吹田市	高槻市	八尾市	枚方市	合計
淀川	49						119		238	461										
神崎川	上流	53						3		56										
	下流	84	30		71	227	217			629										
寝屋川	505	61		794				414	52	1,826										
大阪市内河川		97								97										
大和川	上流	465	11	10						486	1									1
	下流	77		128				1		201										
泉州	上水源	88								88										
	一般	728		606						1,329	1									1
	臨海	147		385						532										
合計	2,191	199	1,124	794	71	227	389	415	345	5,705	2									2

注) 立入検査工場・事業場数は延べ工場数である。

### 第2 化学的酸素要求量に係る総量削減計画の推進

水質汚濁防止法第4条の3の規定により策定した化学的酸素要求量(COD)に係る総量削減計画(昭和55年3月内閣総理大臣承認。昭和55年大阪府告示第659号)の目標を達成するため、下水道の整備等による生活排水対策とあわせて、指定地域内事業場に対する総量規制基準を設定(昭和55年5月大阪府告示第814号)し、新・増設工場・事業場については、昭和55年7月1日から、また、既設工場・事業場については、昭和56年7月1日から適用することにより、産業排水に係る汚濁負荷量の削減に努めている(表2-3-17)。

表 2 - 3 - 1 7 化学的酸素要求量に係る総量削減計画の概要

項目	概 要																			
削減目標	<table border="1"> <tr> <td rowspan="2">年度 負荷量等 区分</td> <td colspan="2">現状(昭和54年度)</td> <td colspan="2">中間目標年度</td> <td colspan="2">目標年度</td> </tr> <tr> <td>負荷量 (トン/日)</td> <td>割合 (%)</td> <td>負荷量 (トン/日)</td> <td>割合 (%)</td> <td>負荷量 (トン/日)</td> <td>割合 (%)</td> </tr> </table>	年度 負荷量等 区分	現状(昭和54年度)		中間目標年度		目標年度		負荷量 (トン/日)	割合 (%)	負荷量 (トン/日)	割合 (%)	負荷量 (トン/日)	割合 (%)	169	65.8	161	64.1	148	63.8
			年度 負荷量等 区分	現状(昭和54年度)		中間目標年度		目標年度												
	負荷量 (トン/日)	割合 (%)		負荷量 (トン/日)	割合 (%)	負荷量 (トン/日)	割合 (%)													
	生活系	79	30.5	79	31.5	74	31.9													
	産業系	11	4.2	11	4.4	10	4.3													
その他	259	100.0	251	100.0	232	100.0														
合計	<table border="1"> <tr> <td>目標年度</td> <td colspan="2">目標年度(昭和59年度)</td> <td colspan="4">中間目標年度(昭和56年度)</td> </tr> </table>							目標年度	目標年度(昭和59年度)		中間目標年度(昭和56年度)									
目標年度	目標年度(昭和59年度)		中間目標年度(昭和56年度)																	
削減目標量 達成の方途	<ul style="list-style-type: none"> <li>① 下水道の整備等 <ul style="list-style-type: none"> <li>ア 下水道の整備と処理の高度化</li> <li>イ し尿処理施設の整備等</li> <li>ウ し尿浄化槽対策</li> </ul> </li> <li>② 総量規制基準を設定しその遵守を図る。</li> <li>③ 小規模発生源対策 <ul style="list-style-type: none"> <li>ア 生活雑排水対策</li> <li>イ 総量規制基準が適用されない事業場等に対する対策</li> <li>ウ 畜産排水対策</li> </ul> </li> <li>④ その他の対策 <ul style="list-style-type: none"> <li>ア 底質汚泥の除去</li> <li>イ 監視体制の整備</li> <li>ウ 調査研究体制の整備</li> <li>エ 中小企業に対する助成措置</li> </ul> </li> </ul>																			

### 第 3 大阪湾の富栄養化防止対策の推進等

#### 1 磷及びその化合物に係る削減指導

大阪湾における富栄養化による生活環境に係る被害の発生を防止するため、瀬戸内海法の規定による、「磷及びその化合物に係る削減指導方針」(昭和55年5月大阪府告示第747号)に基づき、下水道及びし尿処理施設の整備を促進し、また、工場・事業場に対しては磷及びその化合物に係る使用状況報告書並びに削減計画書の提出を求め、凝集沈でん処理施設等磷の除去に着目した処理施設の導入、既設の処理施設の維持管理、磷を含まない副原材料の使用等を指導することにより、その削減に努めた。

なお、磷及びその化合物に係る削減指導方針の概要は表2-3-18のとおりで

ある。

表 2-3-18 磷<sup>りん</sup>及びその化合物に係る削減指導方針の概要

項目	概要																								
削減の目標	目標年度において公共用水域に排出される磷 <sup>りん</sup> の量を現状より減少させる。																								
	現状（昭和54年度）																								
	<table border="1"> <thead> <tr> <th>区分</th> <th>生活系</th> <th>産業系</th> <th>その他</th> <th>合計</th> </tr> </thead> <tbody> <tr> <td>排出量等</td> <td></td> <td></td> <td></td> <td></td> </tr> <tr> <td>排出量(トン/日)</td> <td>10.0</td> <td>3.4</td> <td>0.6</td> <td>14.0</td> </tr> <tr> <td>割合(%)</td> <td>71.4</td> <td>24.3</td> <td>4.3</td> <td>100.0</td> </tr> </tbody> </table>	区分	生活系	産業系	その他	合計	排出量等					排出量(トン/日)	10.0	3.4	0.6	14.0	割合(%)	71.4	24.3	4.3	100.0				
	区分	生活系	産業系	その他	合計																				
排出量等																									
排出量(トン/日)	10.0	3.4	0.6	14.0																					
割合(%)	71.4	24.3	4.3	100.0																					
目標年度	昭和59年度																								
削減のための方途	① 生活系に係る方途 ア 下水道の整備等 イ し尿処理施設の整備 ウ し尿浄化槽対策の促進 エ 合成洗剤対策の実施 ② 産業系に係る方途 ア 磷 <sup>りん</sup> 処理施設の導入指導 イ 既設処理施設の維持管理の改善指導 ウ 磷 <sup>りん</sup> を含む副原材料等の転換等の指導 ③ その他の方途 ア 畜産排水についての指導 イ 農業排水、魚類養殖についての指導 ウ 汚泥のしゅんせつ ④ 啓もう指導																								

## 2 合成洗剤対策の実施

大阪湾の富栄養化の防止を目的に、生活排水中の磷<sup>りん</sup>削減対策の一環として、一般家庭等において使用される合成洗剤中に含まれる磷<sup>りん</sup>を削減するため、昭和55年1月に、「大阪府合成洗剤対策推進要綱」を策定した。

これにより、大阪府は府民に対して洗剤の減量使用と石けん等磷<sup>りん</sup>を含まない洗剤の使用促進を図ることとして、広く府民運動として発展させるためポスター等を作成するとともに、各種広報媒体を通じて啓発・普及活動を行った。また、率先して府の施設において合成洗剤を使用しないことを徹底している。さらに、市町村との協力体制をとるとともに、消費者団体等との連携を図りながら、合成洗剤対策の一層の推進を期している。

### 3 瀬戸内海環境保全対策等について

#### (1) 瀬戸内海の環境の保全に関する大阪府計画の推進

府は、瀬戸内海の水質保全及び自然景観の保全を図るため、瀬戸内海環境保全特別措置法第4条の規定により「瀬戸内海の環境の保全に関する大阪府計画」を昭和56年7月15日に策定した。

この計画は、同法第3条に規定する「瀬戸内海環境保全基本計画」に基づき、府域において、瀬戸内海の環境の保全に関し実施すべき施策を定めたものであり、この計画に基づく各種事業の推進を図っている。

#### (2) 瀬戸内海環境保全知事・市長会議

瀬戸内海沿岸13府県5政令市（京都府、大阪府、兵庫県、奈良県、和歌山県、岡山県、広島県、山口県、徳島県、香川県、愛媛県、福岡県、大分県、京都市、大阪市、神戸市、広島市及び北九州市）で構成する「瀬戸内海環境保全知事・市長会議」（昭和46年7月設置）では、昭和58年度（第18回会議）において、瀬戸内海の環境保全を図り人間性豊かな生活ゾーンの実現を目指すため快適環境の創造等について意見交換を行った。

また、関係各省及び国会に対して、①水質監視・測定体制の拡充強化、②瀬戸内海環境保全普及活動の拡充、③生活排水処理対策の推進、④水質浄化対策事業等の促進、⑤富栄養化・赤潮対策の確立、⑥合成洗剤対策の推進、⑦下水道整備に対する特別措置、⑧廃棄物処理対策の推進、⑨船舶航行の安全対策及び海洋汚染防止対策の強化、⑩自然海浜の保全等に対する特別措置、⑪総合研究機関の設置、⑫環境影響評価法の早期制定、⑬瀬戸内海の環境保全に係る財政上の特例措置について要望を行った。

#### (3) 大阪湾海水汚濁対策協議会

大阪湾沿岸3府県15市7町で構成する「大阪湾海水汚濁対策協議会」（昭和47年11月設置）では、昭和58年度において、大阪湾の水質汚濁の防止を図るため赤潮防止対策等について意見交換を行った。

また、関係各省及び国会に対して、①下水道整備の促進、②赤潮防止対策の推進、③合成洗剤対策の推進、④海面、海底及び河川の清掃事業の推進、⑤広域廃棄物の処理対策の推進、⑥船舶航行の安全対策及び海洋汚染の防止対策、⑦海浜等の整備事業の推進、⑧水質監視・測定体制の拡充強化について要望を行った。

#### (4) 淀川等の水質汚濁対策連絡協議会

府域の主要河川である淀川、神崎川、大和川並びに大阪港の水質汚濁を防止する

ため、流域関係機関によりそれぞれ淀川水質汚濁防止連絡協議会、神崎川水質汚濁対策連絡協議会、大和川水質汚濁防止連絡協議会及び大阪港海水汚濁防止対策協議会を組織し、相互に連絡調整を図りながら水質汚濁対策の推進について協議を行った。

#### 第4 下水道の整備

##### 1 第5次下水道整備5カ年計画の推進

下水道は都市の健全な発展と公衆衛生の向上に寄与するのみでなく、河川、海域等の公共用水域の水質保全に欠くことのできない施設である。

近年の著しい都市化現象に伴う府域における公共用水域の水質汚濁対策として、下水道の整備を強力に推進するため、下水道整備緊急措置法（昭和42年法律第41号）に基づく国の施策に合わせて第1次下水道整備5カ年計画（昭和38～42年度）から、逐次、第2次、第3次、第4次の計画を策定して、その整備を図ってきた。

これに続き、昭和56年度を初年度とする第5次下水道整備5カ年計画を策定し、流域下水道、公共下水道等の整備促進に努めている。

昭和58年度末における下水道の普及状況（処理人口普及率。以下同じ。）は大阪市域では98.9%、大阪市域を除く府下の地域では36.1%で、府全域では55.4%となり、前年度から0.9%の進ちょくをみせている。

##### 2 下水道の整備事業

###### (1) 流域下水道

多くの市町村の市街地が隣接し、連なっている地域においては、市町村ごとに下水道を整備するよりは、河川の流域を単位として市町村の境界にとらわれず広域的に下水道を整備することが合理的かつ経済的である。

府においては、このような考えに基づいて昭和40年度から流域下水道事業を推進してきた（図2-3-16）。

昭和58年度においては猪名川流域、安威川流域、淀川右岸流域、淀川左岸流域、寝屋川流域、大和川下流流域及び南大阪湾岸流域の7流域において、引き続き流域下水道事業（総事業費313億9,910万円）を実施した（表2-3-19）。

図2-3-16 府が事業実施している流域下水道の区域

(昭和59年3月31日現在)

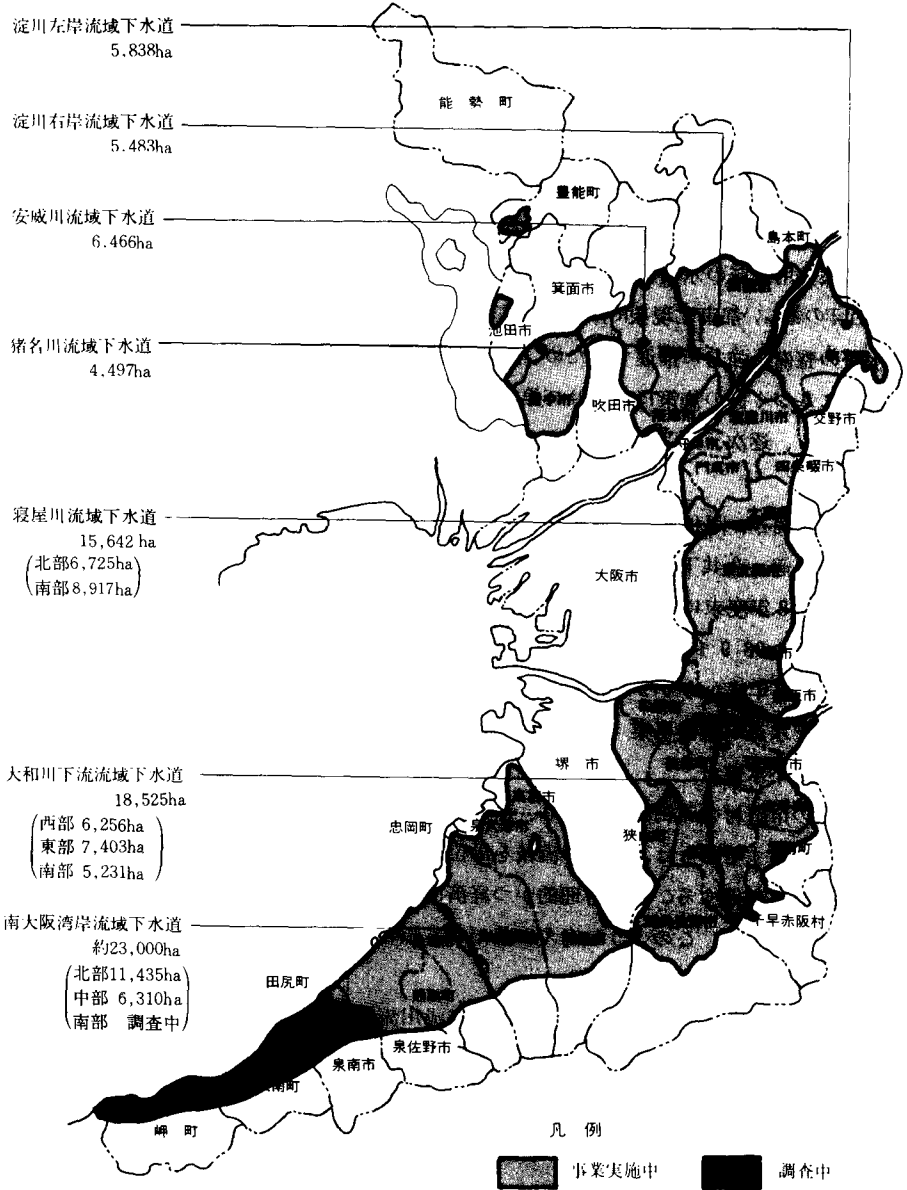




表 2-3-1-9 流域下水道事業全体計画

(昭和59年9月31日現在)

区分	流域名	流域										合 計		
		猪名川	安威川	淀川右岸	淀川左岸	北 部	歴 川	西 部	大 和	和 川	下 流		南 部	北 部
区域面積(㎏)		4,497 (10,459)	6,466	5,483	5,938	6,725	8,917	6,256	7,403	5,231	11,485	6,310	74,561	
全処理人口(千人)		65.5 (128.9)	61.0	56.0	69.2	59.0	95.0	51.1	32.1	37.4	55.8	30.9	613.0	
体系管渠延長(㎞)		29.7 (45.8)	38.7	35.6	21.5	56.5	68.0	50.8	54.7	20.4	54.6	19.4	450.6	
計業ポンプ場(カ所)		—	4	1	1	9	9	1	2	3	2	—	32	
管内処理場(カ所)		原田1	中央1	高橋1	溝1	溝池1	川俣1	今池1	大井1	狭山1	北部1	中部1	11	
容処理水量(ℓ/日)		404,680 (844,500)	562,300	450,000	522,000	286,000	380,000	622,000	326,000	198,000	630,000	382,000	4,608,180	
管渠延長(㎞)		24.8	19.3	7.2	0.5	40.7	28.3	8.9	10.8	0	11.1	—	151.6	
現業内容		—	4	1	0	9	8	0	0	1	0	—	28	
処理場(カ所)		1	1	1	1	1	1	1	1	1	1	—	10	
事業費(億円)		279	569	441	174	599	686	370	237	35	325	—	3,705	
処理能力(ℓ/日)		142,300 (251,500)	92,250	27,800	0	161,000	171,000	0	0	30,000	0	—	624,150	
関 係 都 市		豊中市、池田市、箕面市、豊能町	茨木市、吹田市、高槻市、寝屋川市、東淀川市	高槻市、茨木市、高槻町	枚方市、交野市	大阪市、守口市、内船町、川口市、東淀川市、交野市、四天王寺市	大阪市、八尾市、大東市、高槻市、藤井寺市	大阪市、松原市、羽曳野市、東淀川市、美原町、赤阪村	大阪市、高槻市、中林市、井田町、羽曳野市、美原町、千早赤阪村	富田林市、羽曳野市、柏原市、藤井寺町、尾花野町、美原町、千早赤阪村	富田林市、狭山町、河内長野市	堺市、泉大津市、和泉市、岸和田市、藤井寺市、高石市、津田町、忠岡町	堺市、泉大津市、和泉市、岸和田市、藤井寺市、高石市、津田町、忠岡町	堺市、泉大津市、和泉市、岸和田市、藤井寺市、高石市、津田町、忠岡町
処理開始年月		計3市1町 昭47.7 昭47.7 昭47.7 昭47.7	計5市 (昭45.3) 昭47.7	計2市1町 (昭44.8) 昭50.7	計2市 —	計9市 昭47.7	計6市 昭47.7	計7市2町 —	計5市3町1村 —	計2市1町 (昭42.12) 昭55.7	計5市1町 —	計4市2町 —	計6市 —	( )は公共下水道として処理開始
備 考		40年度より調査 41年度より調査 42年度より調査 43年度より調査 44年度より調査 45年度より調査 46年度より調査 47年度より調査 48年度より調査 49年度より調査 50年度より調査 51年度より調査 52年度より調査 53年度より調査 54年度より調査 55年度より調査 56年度より調査 57年度より調査 58年度より調査 59年度より調査 60年度より調査 61年度より調査 62年度より調査 63年度より調査 64年度より調査 65年度より調査 66年度より調査 67年度より調査 68年度より調査 69年度より調査 70年度より調査 71年度より調査 72年度より調査 73年度より調査 74年度より調査 75年度より調査 76年度より調査 77年度より調査 78年度より調査 79年度より調査 80年度より調査 81年度より調査 82年度より調査 83年度より調査 84年度より調査 85年度より調査 86年度より調査 87年度より調査 88年度より調査 89年度より調査 90年度より調査 91年度より調査 92年度より調査 93年度より調査 94年度より調査 95年度より調査 96年度より調査 97年度より調査 98年度より調査 99年度より調査 100年度より調査	38年度より調査 39年度より調査 40年度より調査 41年度より調査 42年度より調査 43年度より調査 44年度より調査 45年度より調査 46年度より調査 47年度より調査 48年度より調査 49年度より調査 50年度より調査 51年度より調査 52年度より調査 53年度より調査 54年度より調査 55年度より調査 56年度より調査 57年度より調査 58年度より調査 59年度より調査 60年度より調査 61年度より調査 62年度より調査 63年度より調査 64年度より調査 65年度より調査 66年度より調査 67年度より調査 68年度より調査 69年度より調査 70年度より調査 71年度より調査 72年度より調査 73年度より調査 74年度より調査 75年度より調査 76年度より調査 77年度より調査 78年度より調査 79年度より調査 80年度より調査 81年度より調査 82年度より調査 83年度より調査 84年度より調査 85年度より調査 86年度より調査 87年度より調査 88年度より調査 89年度より調査 90年度より調査 91年度より調査 92年度より調査 93年度より調査 94年度より調査 95年度より調査 96年度より調査 97年度より調査 98年度より調査 99年度より調査 100年度より調査	45年度より調査 46年度より調査 47年度より調査 48年度より調査 49年度より調査 50年度より調査 51年度より調査 52年度より調査 53年度より調査 54年度より調査 55年度より調査 56年度より調査 57年度より調査 58年度より調査 59年度より調査 60年度より調査 61年度より調査 62年度より調査 63年度より調査 64年度より調査 65年度より調査 66年度より調査 67年度より調査 68年度より調査 69年度より調査 70年度より調査 71年度より調査 72年度より調査 73年度より調査 74年度より調査 75年度より調査 76年度より調査 77年度より調査 78年度より調査 79年度より調査 80年度より調査 81年度より調査 82年度より調査 83年度より調査 84年度より調査 85年度より調査 86年度より調査 87年度より調査 88年度より調査 89年度より調査 90年度より調査 91年度より調査 92年度より調査 93年度より調査 94年度より調査 95年度より調査 96年度より調査 97年度より調査 98年度より調査 99年度より調査 100年度より調査	45年度より調査 46年度より調査 47年度より調査 48年度より調査 49年度より調査 50年度より調査 51年度より調査 52年度より調査 53年度より調査 54年度より調査 55年度より調査 56年度より調査 57年度より調査 58年度より調査 59年度より調査 60年度より調査 61年度より調査 62年度より調査 63年度より調査 64年度より調査 65年度より調査 66年度より調査 67年度より調査 68年度より調査 69年度より調査 70年度より調査 71年度より調査 72年度より調査 73年度より調査 74年度より調査 75年度より調査 76年度より調査 77年度より調査 78年度より調査 79年度より調査 80年度より調査 81年度より調査 82年度より調査 83年度より調査 84年度より調査 85年度より調査 86年度より調査 87年度より調査 88年度より調査 89年度より調査 90年度より調査 91年度より調査 92年度より調査 93年度より調査 94年度より調査 95年度より調査 96年度より調査 97年度より調査 98年度より調査 99年度より調査 100年度より調査									

注 「猪名川」欄の( )内は兵庫県の合計を示す。

(2) 公共下水道

市街地から排出される汚水や雨水を完全に排除し、家庭し尿を水洗処理するためには、下水を下水道に排出させて終末処理場において処理する必要がある。

昭和58年度においては、大阪市ほか27市5町1組合及び府企業局で総額911億円（うち府補助金10億4,800万円）で公共下水道事業が実施された。

昭和58年度末の府域における下水道の普及状況（行政区域内人口に対する比率）は、処理人口については55.4%であるが、大阪市（98.9%）を除けば、36.1%にとどまっている。また、排水人口については57.5%であり、大阪市（98.9%）を除くと39.1%である（図2-3-17～18）。

図2-3-17 公共下水道普及状況

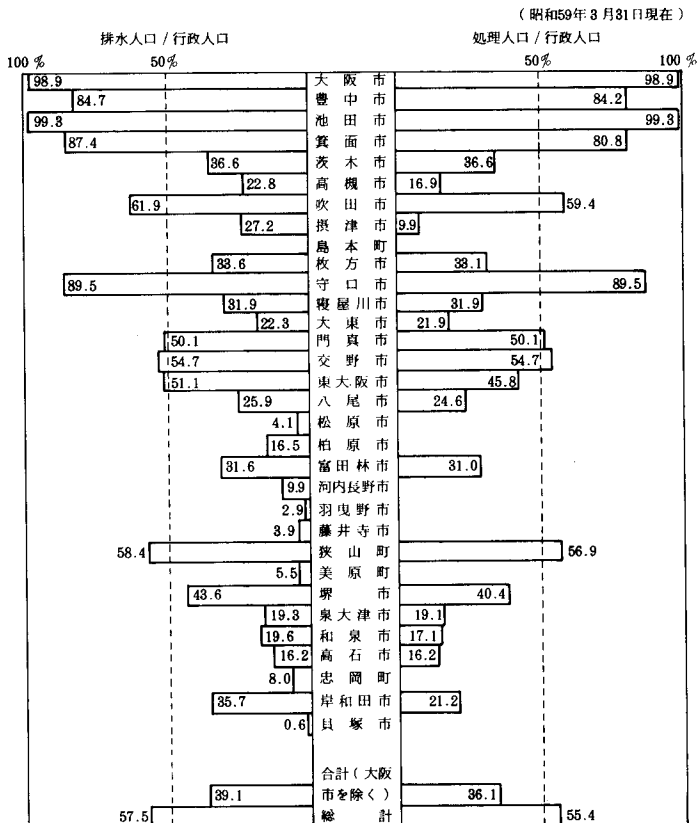
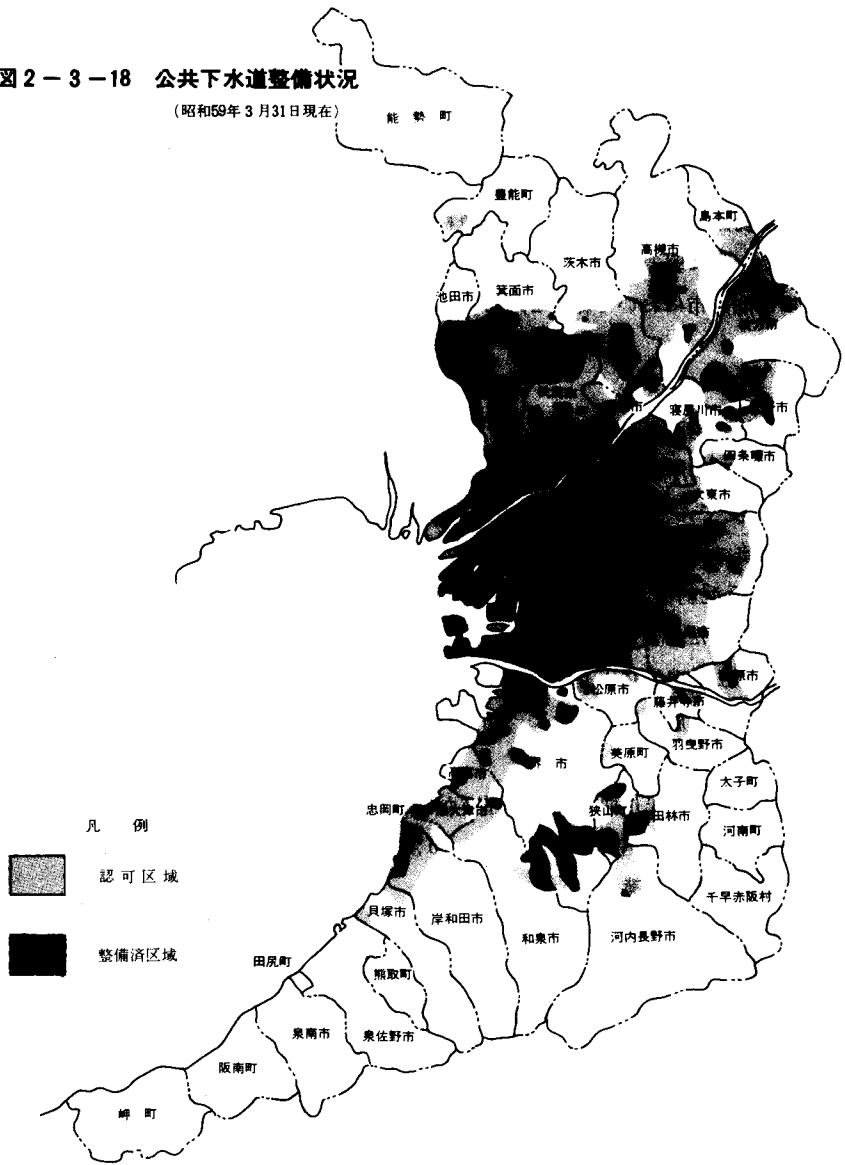


图 2-3-18 公共下水道整備状況

(昭和59年3月31日現在)



### (3) 都市下水路

都市下水路は市街地において雨水を排除する必要がある場合に設置されるものであるが、昭和58年度においては、高槻市をはじめ9市1町において総額22億6,100万円ですべて下水路について都市下水路整備事業が実施された。

### (4) 特定環境保全公共下水道

特定環境保全公共下水道は、農山漁村の主要な集落、湖沼周辺等において環境保全のため、特に緊急に実施する必要がある場合に設置されるものであるが、昭和58年度には池田市において総額2,600万円ですべて特定環境保全公共下水道事業が実施された。

## 第5 河川・港湾等の浄化

### 1 都市河川浄化事業及び河川環境整備事業

河床に沈んでしまった汚泥は、河川の水質を悪化させるとともに、硫化水素ガス等による悪臭の発生原因となっている。このため、昭和58年度において神崎川、木津川等の汚泥約5万3,200㎥をしゅんせつし、府下の各河川においても堆積土砂の除去を行った。

また、不法投棄等により河川の堤防敷地内に堆積し、又は水面に浮遊するじんかい等の清掃を実施するとともに、河川パトロールを強化して、汚物、じんかい等の不法投棄の取締りを行った。

さらに、広く府民に河川愛護を呼びかけるため、河川敷への不法投棄等防止の看板を設置したほか、啓発用ポスター(10,000枚)の配布等を行った。

### 2 港湾の浄化事業

堺泉北港における船舶から排出される油・ごみ及び河川から流入するごみ等を総合的に処理する施設として堺泉北港船舶廃油処理場を堺第7-3区埋立地内に設置し、その施設運営並びに油回収船、清掃船の運営については、社団法人大阪府清港会に委託して港湾の浄化に努めた(表2-3-20)。

表2-3-20 港湾浄化事業実施状況(昭和58年度)

#### (1) 廃油処理実績

区 分	水バラスト	ビルジ	コレクトオイル	合 計
隻 数	0	201	50	251
処 理 量 (㎥)	0	830	109.4	939.4

(2) じんかいの処理実績

区 分	北泊地	西泊地	南泊地	浜寺泊地	浜寺水路	大津泊地	大津南泊地	合 計
出 動 回 数	101	100	119	32	18	31	29	480
回 収 量 (m³)	1,342	881	724	217	25	177	100	3,466

3 港湾の緑化事業

昭和48年度から港湾の環境整備事業として堺泉北港及び阪南港の公共ふ頭に緑地の建設を行っており、昭和58年度には泉北7区の先端公園及び阪南1区の緑地の建設を行うとともに、樹木のせん定、かん水等の維持管理を行った(表2-3-21)。

表2-3-21 港湾緑地整備の進ちょく率

地 区		全 体 計 画 (昭和48~65年度)	昭和57年度まで の 実 績	昭和58年度	昭和58年度まで の 進 ちょ く 率
堺 泉 北 港	泉北1区	2,590 m <sup>2</sup>	2,590 m <sup>2</sup>	— m <sup>2</sup>	100 %
	泉北4区	3,670	3,670	—	100
	泉北5区	46,300	31,482	0	68
	泉北6区	128,000	0	0	0
	泉北7区	77,000	43,606	8,144	67
	計	257,560	81,348	8,144	35
阪 南 港	阪南1区	220,000	71,237	11,407	38
	岸和田地区	1,500	1,500	—	100
	忠岡地区	7,300	7,300	—	100
	木材地区	6,550	6,550	—	100
	計	235,350	86,587	11,407	42
合 計		492,910	167,935	19,551	38

4 浄水場の沈でん汚泥処理

水質汚濁防止対策の一環として、村野、庭窪、大庭及び三島浄水場における沈でん汚泥の処理を実施しており、昭和58年度においては、各浄水場において沈でん汚泥約7万7,800トンの処理を行った(表2-3-22)。

表2-3-22 浄水場沈でん汚泥処理状況(昭和58年度)

(単位:トン)

浄水場名	村 野	庭 窪	大 庭	三 島	計
処 理 量	58,950	6,196	11,045	1,596	77,787

## 第 6 監視測定体制の整備等

### 1 公共用水域の水質測定計画

水質汚濁防止法第 16 条及び府公害防止条例第 59 条の規定に基づく河川及び海域の昭和 58 年度における水質測定については、府域の主要 93 河川 133 地点（環境基準点 78、準基準点 55）及び大阪湾海域 21 地点（環境基準点 15、準基準点 6）に測定地点を設定し、河川ではシアン、カドミウム等健康項目を含む 31 項目、海域では健康項目を含む 32 項目について、定期的に監視を行った。

また、海域の底質測定については、大阪湾海域に 15 地点の測定地点を設定し 16 項目の底質調査を実施した。

なお、昭和 59 年度の測定計画については、府水質審議会の答申「昭和 59 年度公共用水域の水質測定計画について」（昭和 59 年 2 月 1 日諮問、同日答申）に基づいて表 2-3-23 のとおり定めた。

特に、海域の水質調査については、環境基準点のうち、港内 3 地点を除く 12 地点において引き続き底層調査を行うこととした。

また、大阪湾の底質の状況を広範囲にわたって把握するため、前年度に引き続き 15 地点で底質調査を実施することとした（図 2-3-10 参照）。

表 2-3-23 公共用水域の水質測定計画（昭和59年度）

(1) 測定地点及び測定機関

区分	水域	測定地点の 区分	測定機関										合計		
			大阪府	近畿建設 地方局	大阪市	堺市	東大阪市	吹田市	八尾市	高槻市	枚方市	豊中市			
水質測定	淀川水域	環境基準点		8							8	8		14	
		準基準点									2	3		5	
		合計		8							5	6		19	
	神崎川水域	環境基準点	10	3										1	14
		準基準点	5					3			1			2	11
		合計	15	3				3			1			3	25
	寝屋川水域	環境基準点	5		1		1								7
		準基準点	1		4		3		4			1			13
		合計	6		5		4		4			1			20
	大阪市内 河川水域	環境基準点			11										11
		準基準点			1										1
		合計			12										12
	大和川水域	環境基準点	4	4		1									9
		準基準点	2	1		2									5
		合計	6	5		3									14
	泉州諸河川 水域	環境基準点	22			1									23
		準基準点	10			10									20
		合計	32			11									43
	河川計	環境基準点	41	15	12	2	1				3	3	1		78
		準基準点	18	1	5	12	3	3	4	3	4	2			55
		合計	59	16	17	14	4	3	4	6	7	3			133
海域	大阪湾	環境基準点	15											15	
		準基準点			6									6	
		合計	15		6									21	
底質測定	海域	大阪湾	測定点	15										15	

(2) 測定回数

区分		生活環境項目 その他の項目	健康項目		特殊項目	
			健康項目A	健康項目B		
水質測定	河	環境基準点(A)	年12回以上	年12回以上	年2回以上	年2回以上
		環境基準点(B)		年4回以上	年1回以上	年1回以上
	川	通日測定点	年1回以上(各1回について、2時間おき13回採水分析する。)	/	/	/
		準基準点(C)	年4回以上	年4回以上	年1回以上	年1回以上
	海	環境基準点(S)	年12回以上	年2回以上	年1回以上	年2回以上
		準基準点(T)	年4回以上	年2回以上	年1回以上	年1回以上
底質測定	海	/	年2回以上	年1回以上	年1回以上	

2 水質自動観測局による監視・測定

河川水質の自動監視・測定を行うため、府では昭和45年度に淀川(大阪市東淀川区)に、昭和54年度には、総量規制の導入にあわせて自動監視体制の整備を図るため、安威川(大阪市東淀川区)に、昭和55年度には寝屋川(大東市三箇)に、また、昭和56年度には第二寝屋川(大阪市城東区)に水質自動観測局を設置した。

このほか、大阪市では昭和45年度から50年度にかけて計10地点、堺市では昭和54年度に石津川(堺市浜寺石津)に1地点、茨木市では昭和46年度に安威川(茨木市西河原)に1地点、また、国(近畿地方建設局)においては昭和45年度から昭和50年度の間計6地点に設置し、現在22地点で水質自動観測局が稼働している(表2-3-24、図2-3-19)。

測定項目は、測定地点により異なるが、水温、水素イオン濃度(pH)、溶存酸素量(DO)、濁度、導電率、シアン、COD、全有機炭素(TOC)、酸化還元電



位(ORP)、アンモニアである。

また、海域においては、昭和48年度に府が海域自動観測ブイ局(泉佐野沖)及びその基地局(府水産試験場)を設置して、水温、塩分、pH、流向、流速について連続測定を行っている。

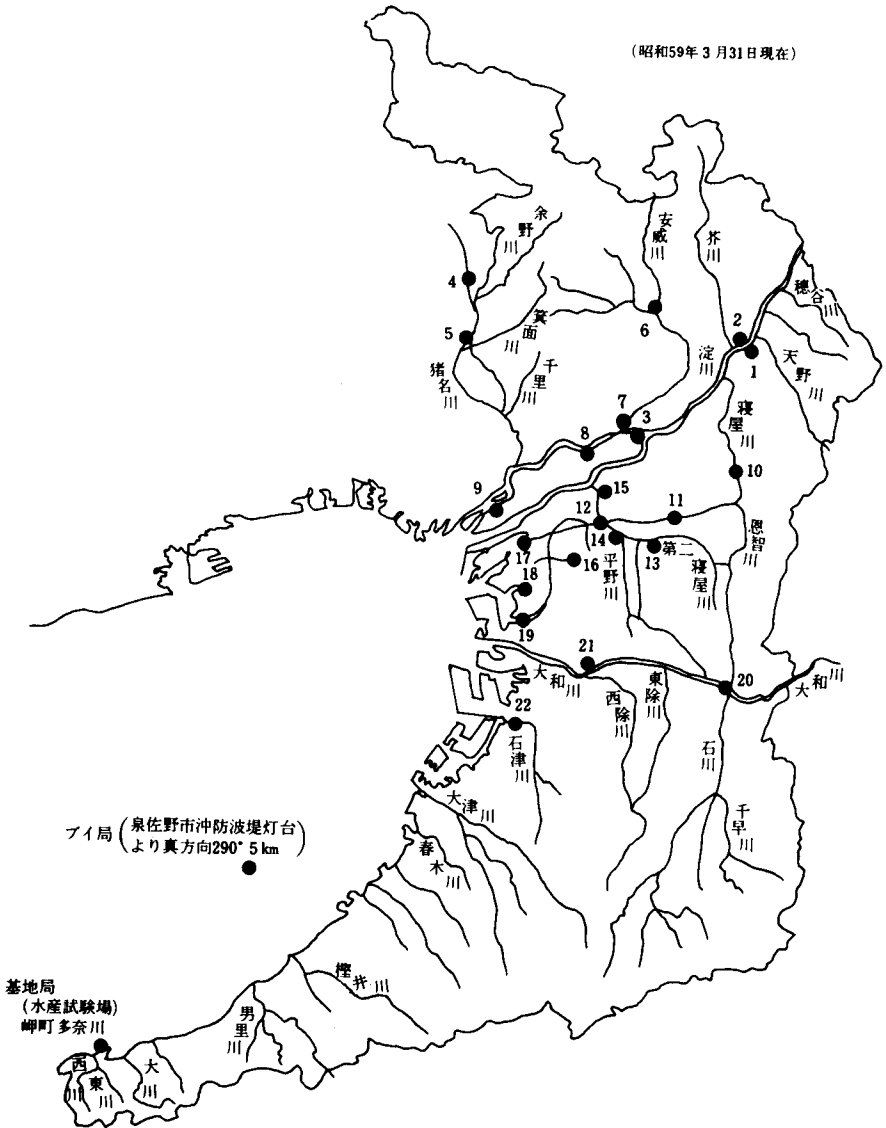
表2-3-24 水質自動観測局の設置状況

(昭和59年8月31日現在)

番号	河川名	測定地点	設置主体	設置年度	測定項目										
					水温	pH	DO	濁度	導電率	COD	TOC	シアン	ORP	NH <sub>4</sub> <sup>+</sup>	
1	淀川	枚方大橋左岸	近畿地方建設局	45	○	○	○	○	○	○		○		○	
2	"	" 右岸	"	"	○	○	○	○	○	○		○		○	
3	"	淀川、神崎川分岐点右岸	大阪府	"	○	○	○	○	○	○	○	○			
4	猪名川	銀橋	近畿地方建設局	50	○	○	○	○	○					○	
5	"	軍行橋	"	46	○	○	○	○	○	○		○		○	
6	安威川	西河原橋	茨木市	"	○	○	○	○	○						
7	"	神崎川合流点直前	大阪府	54	○	○	○	○	○	○		○			
8	神崎川	下新庄	大阪市	46	○	○	○	○	○	○			○		
9	"	出来島	"	"	○	○	○	○		○					
10	寝屋川	大東市三箇	大阪府	55	○	○	○	○	○	○		○			
11	"	今津橋	大阪市	45	○	○	○	○	○	○					
12	"	京橋	"	48	○	○	○	○	○	○			○		
13	第二寝屋川	長瀬川合流点直前	大阪府	56	○	○	○	○	○	○		○			
14	平野川	衛門橋	大阪市	47	○	○	○	○	○	○			○		
15	大川	毛馬橋	"	50	○	○	○	○	○	○			○		
16	道頓堀川	大黒橋	"	45	○	○	○	○	○	○			○		
17	安治川	安治川大橋	"	47	○	○	○	○	○	○			○		
18	尻無川	河口	"	49	○	○	○	○		○					
19	木津川	千本松渡	"	48	○	○	○	○	○	○			○		
20	大和川	河内橋	近畿地方建設局	46	○	○	○	○	○			○			
21	"	浅香	"	47	○	○	○	○	○	○		○			
22	石津川	浜寺石津	堺市	54	○	○	○	○	○	○					

註 \*印の銀橋、軍行橋の水質自動観測局は兵庫県内に設置されている。

図 2 - 3 - 1 9 水質自動観測局設置現況図



(注) 図中の番号は表 2 - 3 - 24 の番号に対応する。

### 3 水質テレメータ監視システムの整備

水質総量規制の適正かつ円滑な推進を図るために河川の水質状況と工場・事業場の発生源から排出される汚濁負荷量を一元的に把握できる水質テレメータ監視システムを昭和56年度を初年度として整備を始めた。その概要は図2-3-20のとおりである。

昭和58年度は18の工場・事業場に発生源測定局を設置し、現在、計43の工場・事業場の発生源測定局並びに安威川、寝屋川及び第二寝屋川の環境水質測定局から各測定データを収集、処理している。

図2-3-20 水質テレメータ監視システムの概要

