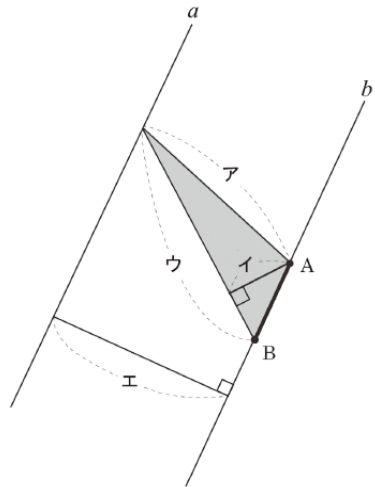


かだめしパートⅢ 小学校算数 3 【量と測定②】

| | | |
|---|---|----|
| 年 | 組 | 名前 |
|---|---|----|

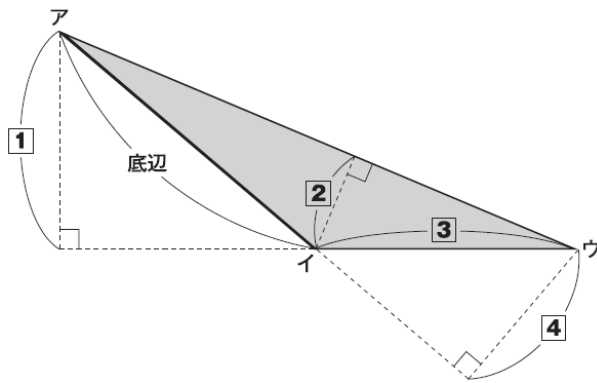
【1】右の図のように、2本の平行な直線 a, b の間に三角形をかきました。ABを底辺としたとき、どの長さを高さにすれば、三角形の面積を求めることができますか。図の中のア～エのうち、正しいものを1つ選び、記号で答えましょう。

答え



【2】右の三角形アイウの面積の求め方を考えます。辺アイを底辺とするとき、高さはどの長さになりますか。次の①から④までの中から1つ選んで、その番号を書きましょう。

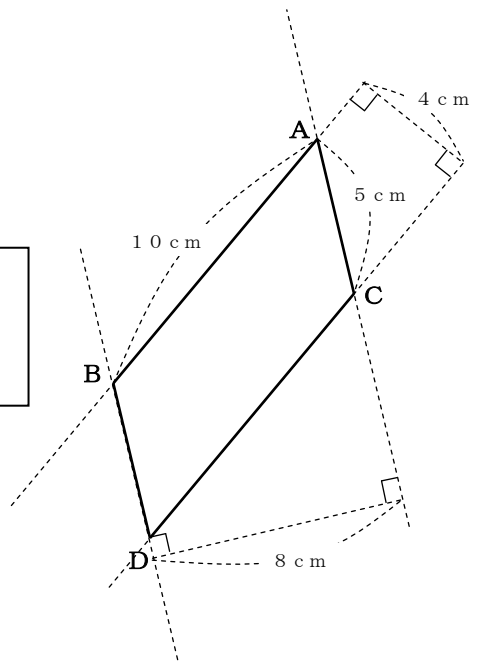
答え



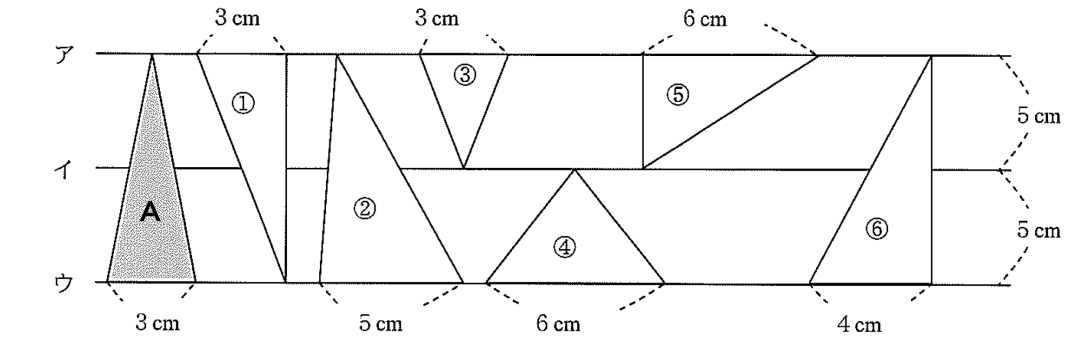
【3】右の平行四辺形の面積を求めましょう。

式

答え cm²



【4】3つの直線ア、イ、ウはそれぞれ平行です。三角形Aと面積が等しい図形を①～⑥からすべて選びましょう。また、選んだ理由を答えましょう。



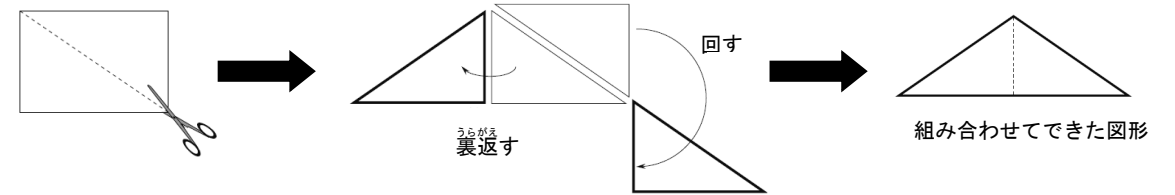
答え

選んだ理由

【5】次の図のような長方形の紙があります。



この長方形を、下の図のように1本の対角線で2つに切って、組み合わせます。



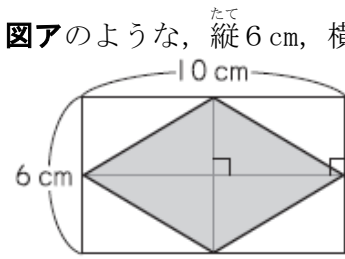
組み合わせてできた図形の面積は、もとの長方形の面積と比べると、どれだけの大きさになりますか。下の1から4までの中から1つ選んで、その番号を書きましょう。

- 1 面積は、0.5倍になる。
- 2 面積は、1.5倍になる。
- 3 面積は、2倍になる。
- 4 面積は、変わらない。

答え

【6】 あつこさんは、長方形の中にかかれた四角形の面積について調べています。

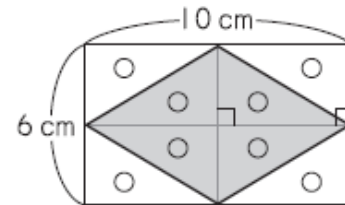
(1) 図アのような、縦6 cm、横10 cmの長方形の中にかかれたひし形の面積を求めます。



図ア

ひし形に対角線をかくと、長方形は8つの直角三角形に分けられます。

面積が等しい直角三角形にそれぞれ○の印をつけると、図イのようになります。



図イ

図イをもとにひし形の面積の求め方を考えると、次のようになります。

求め方

ひし形の面積は○を4つあわせた大きさです。
 白い部分の面積も○を4つあわせた大きさです。
 長方形の面積はひし形の面積と白い部分の面積をあわせたものなので、○を8つあわせた大きさです。
 だから、ひし形の面積は長方形の面積の半分になります。

このひし形の面積を求める式は で、
 答えは cm²になります。

上の求め方について、①に入る式と②に入る答えを書きましょう。

①式

②答え cm²

(2) 次に、長方形の中にいろいろな四角形をかいて、ひし形と同じように、いつでも長方形の面積の半分になるのかどうかを調べます。

図1から図3のように、四角形の中に直角三角形をつくり、面積が等しい直角三角形にそれぞれ○や△などの印をつけます。

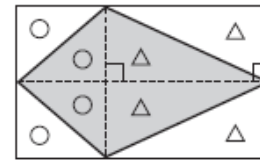


図1

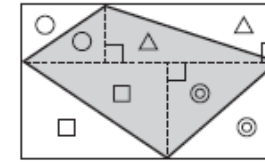


図2

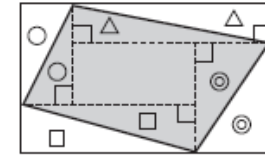


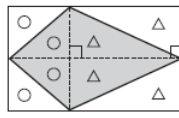
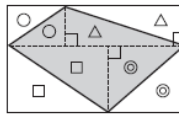
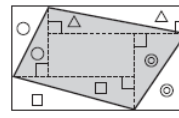
図3



図3の四角形には、印がついていない部分()があるわ。

図1から図3を見ると、長方形の面積は四角形の面積と白い部分の面積をあわせたものになっています。

そこで、四角形の面積と白い部分の面積を比べ、長方形と四角形の面積の関係を調べます。これらのことを下の表にまとめます。

| | | | |
|---------------|---|---|---|
| |  |  |  |
| | 図1 | 図2 | 図3 |
| 四角形の面積 | ○を2つと△を2つあわせた大きさ | ア | ○と△と□と◎と をあわせた大きさ |
| 白い部分の面積 | ○を2つと△を2つあわせた大きさ | イ | ○と△と□と◎をあわせた大きさ |
| 長方形と四角形の面積の関係 | 四角形の面積は長方形の面積の半分になる | ウ | 四角形の面積は長方形の面積の半分にならない |



半分になるときと、半分にならないときがあるね。

上の表のア、イ、ウに入る言葉や印をかきましょう。

ア

イ

ウ