

第 9 表 都道府県別、面積、民有地等

ア) 都道府県については平成 8 年の数値  
 イ) 緩衝緑地、都市公園、緑道の合計である。  
 a) 都県の境界にまたがって境界未定となっている市区町村等の面積値 (11 726.25km<sup>2</sup>) を含む。  
 b) 都県にまたがる境界未定地域を含まない。

都道府県	面積 (各年10月1日)	ア) 民有地 (各年1月1日)					ア) 自然公園 面積 (各3月末)	ア) 都市公園 面積 (各3月末)	ア)イ) うち 緑地面積 (各年3月末)
		うち 宅地	うち 田	うち 畑	うち 山林	ha			
平成 5 年	a) 377 812.09	163 237	14 373	28 709	25 668	78 048	5 338 148	72 817	...
6	a) 377 818.86	163 454	14 577	28 534	25 598	78 370	5 338 148	75 233	8 100
7	a) 377 829.41	163 381	14 739	28 378	25 508	78 403	5 329 472	78 343	8 864
8	a) 377 836.89	163 166	14 906	28 215	25 382	78 336	5 339 152	80 663	9 341
平成 9 年	a) 377 846.58	...	...	...	...	...	...	...	...
北海道	b) 83 452.32	28 135	929	2 488	8 392	11 189	861 032	8 871	995
青森県	b) 9 234.25	3 981	255	908	737	1 542	114 531	1 359	124
岩手県	b) 15 278.18	7 687	272	1 007	754	4 833	71 826	980	78
宮城県	b) 6 860.88	3 624	353	1 162	337	1 599	171 199	1 937	320
秋田県	b) 10 726.64	4 239	224	1 330	254	1 786	123 169	1 196	3
山形県	b) 7 394.33	3 563	225	1 038	366	1 602	154 748	1 083	325
福島県	b) 13 782.48	6 149	383	1 149	856	3 213	168 380	1 428	128
茨城県	b) 6 093.77	4 211	594	962	1 083	1 239	90 259	1 802	346
栃木県	b) 6 408.28	3 287	377	1 004	412	1 192	132 171	1 735	53
群馬県	b) 6 363.16	2 508	358	298	655	916	90 350	1 895	68
埼玉県	b) 3 767.09	2 310	595	451	570	499	119 627	3 119	663
千葉県	b) 4 995.63	3 570	639	900	673	988	28 522	2 876	610
東京都	b) 2 102.14	1 072	545	7	119	324	73 602	4 359	662
神奈川県	b) 2 414.27	1 289	549	60	219	316	54 551	3 116	325
新潟県	b) 10 938.55	4 948	411	1 655	390	2 163	317 466	1 392	82
富山県	b) 2 801.22	1 392	212	643	65	381	119 754	1 188	139
石川県	b) 4 184.89	1 644	168	439	155	784	52 494	1 005	54
福井県	b) 4 188.55	1 582	143	421	60	897	61 432	876	165
山梨県	b) 4 201.17	1 349	149	125	299	653	128 311	495	52
長野県	b) 12 598.48	4 777	401	713	777	2 245	278 752	1 499	160
岐阜県	b) 10 209.30	4 594	304	510	214	3 270	189 053	1 148	20
静岡県	b) 7 328.29	4 253	505	336	640	2 392	83 577	1 791	256
愛知県	b) 5 115.58	2 698	739	572	445	719	90 151	4 026	495
三重県	b) 5 760.53	2 860	294	551	241	1 607	204 683	1 033	155
滋賀県	b) 3 855.12	1 651	194	548	63	745	150 026	697	31
京都府	b) 4 612.71	1 569	198	291	99	891	8 610	1 132	81
大阪府	b) 1 892.76	894	482	138	45	161	16 498	3 791	423
兵庫県	b) 8 389.70	4 012	511	775	133	2 327	161 052	4 537	585
奈良県	b) 3 691.09	1 416	134	214	83	917	63 328	1 320	186
和歌山県	b) 4 724.56	2 400	130	194	209	1 818	43 095	401	105
鳥取県	b) 3 507.08	1 360	94	274	164	662	47 109	432	46
島根県	b) 6 707.23	3 236	119	419	178	2 388	40 519	733	2
岡山県	b) 7 007.68	3 870	309	681	272	2 410	79 488	1 428	187
広島県	b) 8 475.91	4 101	320	561	276	2 752	34 508	2 072	95
山口県	b) 6 110.01	3 324	245	532	181	2 192	42 055	1 213	144
徳島県	b) 4 144.76	1 809	115	236	194	1 226	38 644	331	6
香川県	b) 1 861.35	1 171	158	308	141	519	18 451	700	103
愛媛県	b) 5 675.59	3 288	203	315	483	2 211	41 388	1 178	71
高知県	b) 7 104.19	3 237	89	273	159	2 646	47 668	406	36
福岡県	b) 4 836.12	2 887	564	780	304	958	88 107	3 334	329
佐賀県	b) 2 439.10	1 541	131	472	237	590	27 007	457	53
長崎県	b) 4 091.40	2 036	176	295	473	896	74 087	1 101	6
熊本県	b) 6 907.23	3 208	278	742	620	1 246	155 882	949	109
大分県	b) 5 803.63	2 439	183	483	318	1 090	174 849	734	161
宮崎県	b) 6 683.76	2 451	207	413	426	1 187	91 961	1 440	234
鹿児島県	b) 9 131.89	4 460	321	520	1 118	2 067	79 871	1 329	37
沖縄県	b) 2 267.48	1 084	121	19	493	89	35 309	755	31

資料 建設省国土地理院「全国都道府県市区町村別面積調」、自治省税務局固定資産税課「固定資産の価格等の概要調査(土地)」  
 環境庁自然保護局計画課「自然公園の面積」、大阪府土木部公園課「公園緑地関係資料集」

第 2 章  
 気 象

# 第2章 気象

## 概況(平成9年)

### 1月

この月は、上・下旬は一時的に強い冬型の気圧配置になる日はあったが長続きすることなく、天気は周期的に変わった。中旬は高気圧に覆われて晴れる日が多かった。月平均気温、月降水量は平年並、日照時間はやや多かった。

### 2月

この月は、全般に気温の変動が大きかった。中旬は冬型の気圧配置が続いて寒気が入ったため、低温傾向となったが、その他の期間は高気圧に覆われることが多く気温は平年並から高めに経過した。月平均気温は平年並、月降水量はやや少なく、日照時間はやや多かった。

### 3月

この月は、高気圧と低気圧が交互に通ったが、比較的温暖な高気圧に覆われる日が多かった。月平均気温はかなり高く、(3月としては 1883 年の統計開始以来第5位の高温)、月降水量と日照時間は平年並だった。

### 4月

この月は、気温の変動が大きかった。上旬は低気圧や前線の影響を受けやすく、曇りや雨の日が多かった。中旬になると南岸の前線が南下したため晴れる日が多くなった。下旬も引き続き高気圧に覆われやすく、晴れる日が多かった。月平均気温はやや高く、月降水量は平年並、日照時間はやや多かった。

### 5月

この月は、前半は日本の南海上の高気圧の勢力が強く、低気圧や前線は日本の北を通ることが多かった。これに向かっ、暖かい南風が入りやすかったため、気温は高めに経過した。後半は、南海上の高気圧の勢力は弱まり、日本海に進んだ寒気を伴う低気圧の影響を受けたため、気温は低めに経過した。月平均気温はやや高く、月降水量は平年並、日照時間はやや少なかった。

### 6月

この月は、2日頃梅雨に入ったが、上～中旬は梅雨前線が南海上に離れることが多く、下旬は太平洋高気圧に覆われる時期があった。台風が2個接近したが、まとまった降水はなかった。月平均気温はやや高く、月降水量はかなり少なく(6月としては 1883 年の統計開始以来第3位の少雨)、日照時間は平年並だった。

### 7月

この月は、月初めは太平洋高気圧に覆われて暑かったが、その後、月半ばにかけて梅雨前線の活動が強まった。18日頃、近畿地方は梅雨明けしたが、月末には台風等の影響でぐずついた。月平均気温は平年並、月降水量はかなり多く、日照時間は平年並となった。

### 8月

この月は、前半は前線の影響を受けやすく、上旬半ばには大雨となった日もあった。このため、気温の変動が大きく、月初めを除き、寡照傾向となった。後半は、高気圧に覆われる日が多かったため概ね晴れの日が続き、多照、少雨傾向となった(中旬、下旬の降水量は共に 0.0mm であった)。月平均気温は平年並、月降水量、日照時間は共にやや多かった。

### 9月

この月は、高気圧に覆われ晴れる時期と、秋雨前線の影響でぐずつく時期が周期的に現れた。特に、中旬は低気圧や秋雨前線と台風第19号の影響で曇りや雨の日が多かった。月平均気温は平年並、月降水量はやや多く、日照時間は平年並となった。

### 10月

この月は、初めは南岸の低気圧や前線の影響で曇りや雨となったが、その後は高気圧に覆われ晴れる日が多かった。月平均気温は平年並、月降水量はかなり少なく(10月としては 1883 年の統計開始以来第3位の少雨)、日照時間はかなり多く(同じく 1968 年の統計開始以来第2位の多照)なった。

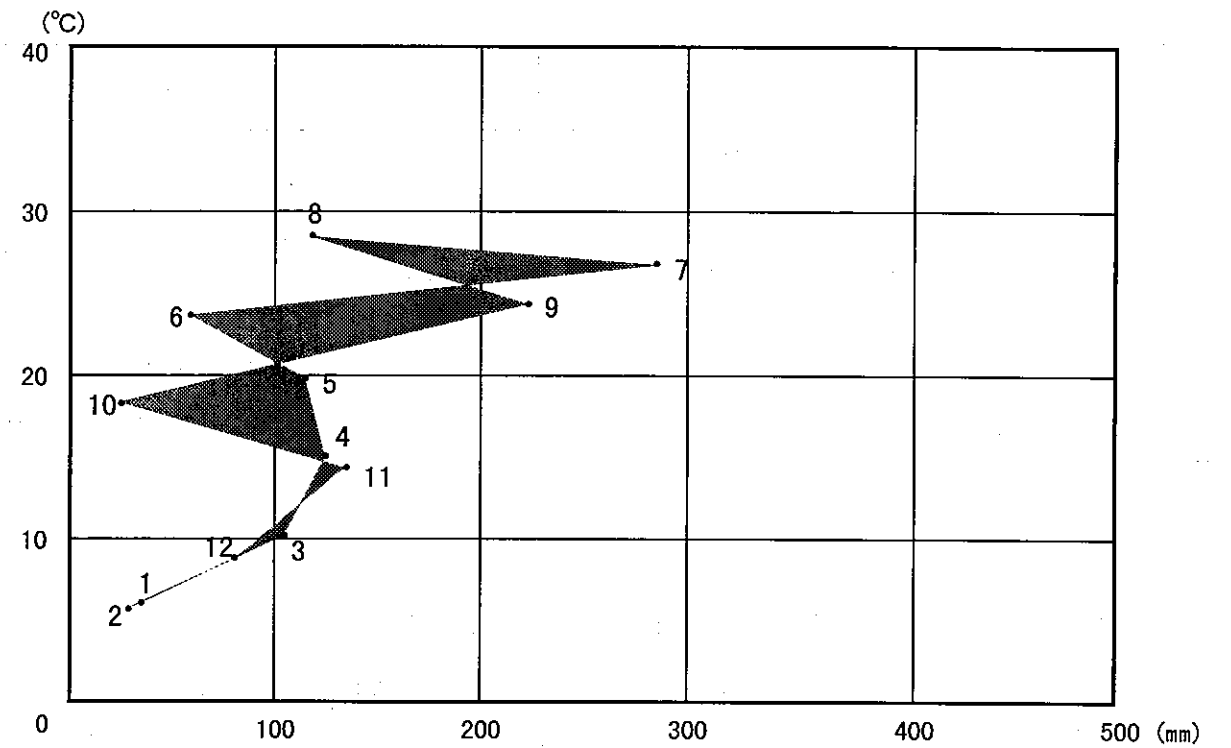
### 11月

この月は、上旬は、先月に引き続き高気圧に覆われやすく、少雨・多照傾向が持続した。中旬以降は、低気圧が日本付近を通過する回数が増え、多雨傾向に変わった。月平均気温はやや高く、月降水量はかなり多く、日照時間はやや多かった。

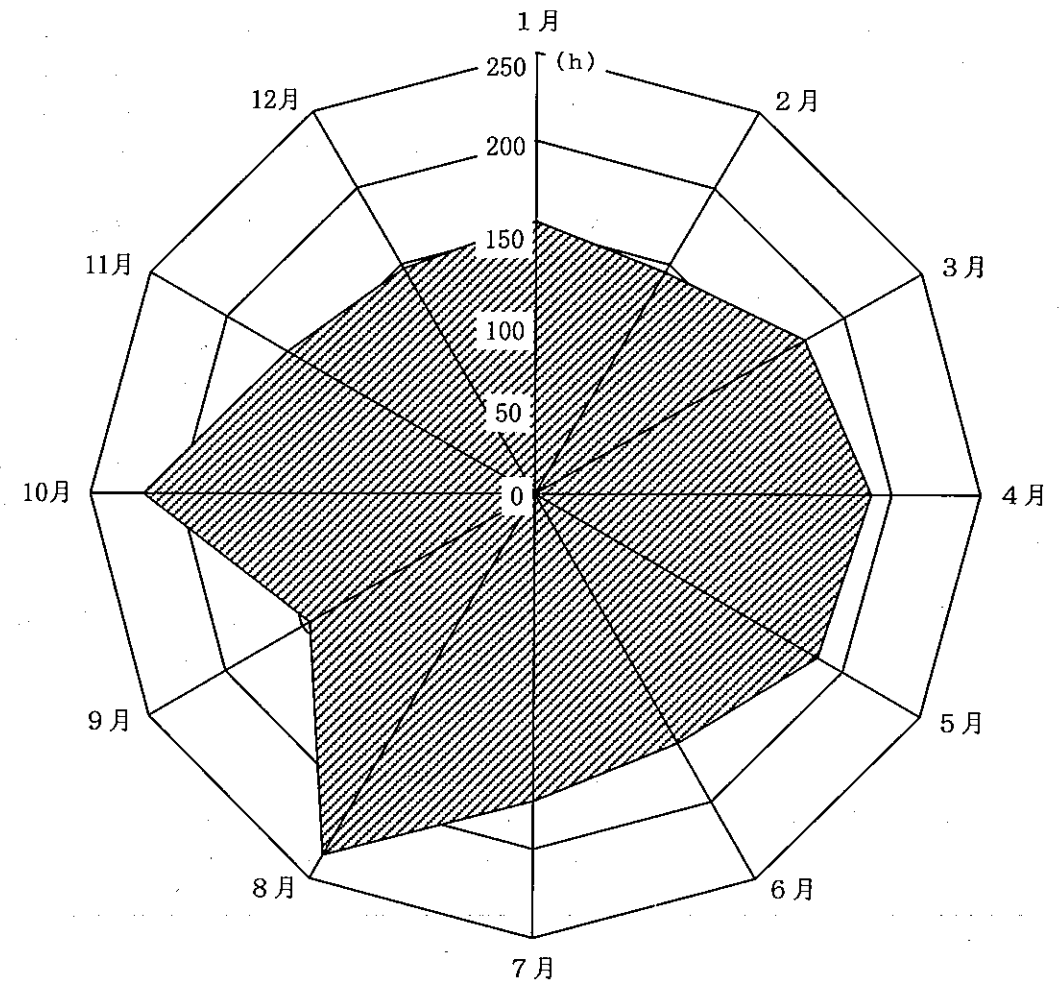
### 12月

この月は、冬型の気圧配置が現れても長続きせず、天気は周期的に変わった。月平均気温はやや高く、月降水量はかなり多く、日照時間は平年並だった。

月平均気温と降水量の関係 (平成9年)



月別日照時間 (平成9年)



第1表 大阪管区気象台

位 置	経 緯 度		海面上高	創立年月日	主 要 器 材 の 位 置	
	東 経	北 緯				
大阪市中央区大手前4-1-76	度・分	度・分	m			m
	135.31	31.41	23.1	明治15.7.1 (大阪測候所)	気圧計 (海面上)	82.5
					温度計 (地上)	1.5
					風向風速計 (地上)	94.2
					自記雨量計 (地上)	0.5
					露 場 (海面上)	23.1

第2表 気象概況

ア) イ) 毎正時合計24回の観測値を算術平均したものである。  
 ウ) 全天雲に被われた場合を10とし、雲のない状態を0とした10分比で、03,09,15,21時の4回の観測値を算術平均したものの、エ) 0時~24時の全風程度から求められている。  
 a) 平成5年2月1日の測風測器移設に伴い、この前後で風に関する統計が接続できない。また、平成5年の風に関する年の値は求めず、欠測とする。

年 月	平均気圧 (海面)	気 温			イ) 平均 湿度	ウ) 平均 雲量	風 速			降 水 量		日照時間 総 数	有 感 地 震
		ア) 平均	最高値	最低値			エ) 平均	最 大 瞬 間	風 向	総 量	最 大 時 量		
平成5年	hPa	°C		%		m/s			mm		時間	回	
5	1 015.0	16.3	35.0	0.0	64	7.1	a)...	a)...	a)...	1 635.0	31.5	1 642.1	1
6	1 015.0	17.7	39.1	△ 0.4	61	6.3	3.7	28.0	W	744.0	37.0	2 225.1	5
7	1 015.0	16.6	37.6	△ 0.3	61	6.4	3.7	26.0	W	1 379.0	51.0	2 012.0	30
8	1 015.3	16.3	36.4	△ 0.9	64	6.5	3.6	31.1	SSW	1 281.5	51.5	2 028.4	2
平成9年	1 015.1	16.8	32.8	2.1	64	6.3	3.7	33.9	SSW	1 337.5	46.0	2 088.5	2
9年1月	1 017.2	6.0	9.6	2.7	60	5.7	4.3	26.4	W	34.0	3.5	154.3	-
2	1 019.8	5.8	9.8	2.1	61	5.9	3.7	22.4	WSW	28.0	3.0	145.0	-
3	1 019.6	10.1	14.2	5.9	58	6.5	3.7	17.8	WSW	107.0	9.0	174.6	1
4	1 015.7	15.1	19.3	10.8	60	6.6	3.7	17.8	WSW	126.0	31.0	188.6	-
5	1 010.1	19.9	24.6	15.7	65	7.4	3.6	23.7	WSW	114.0	9.0	183.9	1
6	1 009.1	23.7	27.9	20.1	67	7.9	3.4	24.8	NNE	59.0	10.5	161.9	-
7	1 008.5	26.7	30.2	23.7	72	7.5	4.4	33.9	ENE	286.0	41.0	173.1	-
8	1 010.4	28.5	32.8	25.0	66	5.8	4.0	25.4	SSW	119.5	16.0	234.8	-
9	1 011.9	24.3	28.2	21.2	67	6.7	3.7	21.1	SW	223.0	38.0	144.9	-
10	1 016.6	18.2	22.8	13.9	61	4.3	3.4	19.4	W	26.5	3.0	220.0	-
11	1 020.8	14.1	18.4	10.2	67	5.3	3.3	20.9	SW	133.0	20.5	160.2	-
12	1 022.0	8.9	12.5	5.5	65	6.2	3.3	22.0	W	81.5	5.0	147.2	-
平 年	1 015.1	16.3	-	-	65	-	-	-	-	1 318.0	-	1 943.7	-

資料 大阪管区気象台「大阪府気象年報」

第3表 天 気 の 概 況

区 分	平成6年	平成7年	平成8年	平 成 9 年												
	総 数	総 数	総 数	総 数	1月	2月	3月	4月	5月	6月	7月	8月	9月	10月	11月	12月
降水量 ≥ 0.5mm	87	106	106	111	6	8	12	9	15	11	12	3	12	6	10	7
降水量 ≥ 1.0mm	74	91	93	104	5	7	12	9	13	11	11	3	12	5	9	7
降水量 ≥ 10.0mm	31	39	41	42	2	1	3	4	4	2	9	2	6	-	5	4
降水量 ≥ 30.0mm	4	14	13	10	-	-	-	1	1	-	3	2	2	-	1	-
雪 日 数	12	16	18	14	6	7	-	-	-	-	-	-	-	-	-	1
雷 日 数	18	17	12	20	1	1	-	-	4	1	3	3	3	2	2	-
霧 日 数	5	3	10	3	-	-	2	1	-	-	-	-	-	-	-	-
煙霧 < 2 Km	-	-	-	-	-	-	-	-	-	-	-	-	-	-	-	-
日 最 大 風 速 10m/s以上	57	69	55	63	9	5	7	2	5	5	6	4	4	6	7	3
雲 量 < 1.5	25	29	19	29	-	3	3	2	-	-	1	3	3	5	7	2
雲 量 ≥ 8.5	102	117	117	117	2	8	10	10	14	14	16	8	13	3	10	9
不 照 日 数	29	37	36	36	2	1	7	5	2	4	4	-	3	-	5	3

資料 大阪管区気象台「大阪府気象年報」

第4表 地域気象観測所の平均気温

観 測 所	平成6年	平成7年	平成8年	平 成 9 年												
	平 均	平 均	平 均	平 均	1月	2月	3月	4月	5月	6月	7月	8月	9月	10月	11月	12月
能 勢	14.1	12.8	12.9	13.4	1.9	2.3	7.0	12.0	17.0	20.9	23.9	25.2	21.1	13.9	10.7	5.4
枚 方	16.8	15.5	15.4	16.0	4.7	4.9	9.5	14.5	19.4	23.3	26.5	27.9	23.7	17.0	13.2	7.9
豊 中	16.8	15.5	15.4	16.0	4.7	4.8	9.4	14.4	19.3	23.3	26.3	27.8	23.8	16.9	13.2	8.0
大 阪	17.7	16.6	16.3	16.8	6.0	5.8	10.1	15.1	19.9	23.7	26.7	28.5	24.3	18.2	14.1	8.9
生 駒 山	12.5	11.3	11.3	11.9	0.5	0.9	5.5	10.9	15.1	18.5	21.6	23.1	19.0	13.2	9.8	4.2
堺	16.8	15.5	15.4	16.0	5.0	5.1	9.4	14.4	19.0	23.0	26.2	27.8	23.6	16.9	13.1	8.0
熊 取	16.3	15.3	15.1	15.8	5.0	5.0	9.2	14.5	19.1	22.4	25.8	27.1	23.1	17.1	13.3	8.1

資料 大阪管区気象台「大阪府気象年報」

第5表 地域気象観測所の降水量

a)欠測を含む。 b)計画休止。 c)欠測。

観 測 所	平成6年	平成7年	平成8年	平 成 9 年												
	総 量	総 量	総 量	総 量	1月	2月	3月	4月	5月	6月	7月	8月	9月	10月	11月	12月
能 勢	716	1 376	1 270	1 728	56	37	93	84	145	163	392	184	267	18	215	74
箕 面	941	1 458	a)1 368	1 760	40	35	101	133	206	102	416	223	260	22	151	68
枚 方	636	1 465	1 307	1 331	35	26	115	117	115	82	342	114	179	16	122	68
豊 中	901	1 264	1 321	1 380	31	27	100	99	125	72	343	166	219	16	116	66
大 阪	744	1 379	1 280	1 338	34	28	107	126	114	59	286	119	223	27	133	82
生 駒 山	761	a)1 438	1 436	1 603	29	29	113	133	152	95	354	170	189	30	219	90
堺	552	a)1 043	1 060	1 195	32	26	83	104	125	51	225	119	175	29	158	68
河 内 長 野	661	1 385	1 300	1 243	31	33	104	124	152	65	257	80	132	35	178	52
熊 取	667	1 304	1 179	1 112	31	32	94	105	140	56	241	72	144	19 a)	121	57

資料 大阪管区気象台「大阪府気象年報」

第6表

全国主要気象官署別気象概況

1) 平年値の統計年数は、30年(1961年~1990年)である。
2) 広島は、移転等により旧地点の平年値である。
3) ( )内の数値は、推定された観測値または欠測を含むことを示す。
ア) 日照計の種類が変更されたため、データを補正して求めた参照値である。
イ) 平均曇量1.5未満の日である。
ウ) 任意の10分間平均風速の最大値である。
エ) 最北端の観測地点(アラスカを除く)。
オ) 最南端及び最東端の観測地点。
カ) 最西端の観測地点。
ナ) 移転等により、統計年数が短いため、準平年値である。(平成9年)

Table with columns for 気象官署, 気温 (平均, 最高, 最低), 相対湿度 (平均, 最小), 日照時間 (年間), 降水量 (年間, 1日最大), 最深積雪, 快晴日数, 最大風速. Rows list various weather stations across Japan.

第3章 人口

資料 気象庁「気象庁年報」、日本気候表その1]