

第 9 表 都道府県別、面積、民有地等

ア) 都道府県については平成 3 年の数値。  
 イ) 緩衝緑地、都市緑地、緑道の合計である。  
 a) 都県の境界にまたがって境界未定となっている市区町村等の面積値 (12 551.55ha) を含む。  
 b) 都県にまたがる境界未定地域を含まない。

都道府県	面 積 (各年10月1日)	ア) 民 有 地 (各年1月1日)					ア) 自然公園 面 積 (各年3月末)	ア) 都市公園 面 積 (各年3月末)	イ) うち 緑地面積 (各年3月末)
		うち 宅 地	うち 田	うち 畑	うち 山 林				
昭和 63 年	377 719.76	162 585	13 325	29 570	25 983	77 478	5 327 013	59 287	5 199
平成 元 2 3	a)377 727.37 a)377 737.11 a)377 750.28	163 015 162 905 163 418	13 501 13 708 13 951	29 418 29 257 29 074	25 950 25 906 25 870	77 555 77 531 78 074	5 236 486 5 328 069 5 333 225	61 837 64 617 67 255	5 589 6 105 7 064
平成 4 年	a)377 800.43	...	...	...	...	...	5 331 694	...	...
北海道	83 450.51	28 375	868	2 535	8 275	11 250	864 192	7 524	713
青森県	b) 9 233.16	4 006	239	920	743	1 539	114 723	1 103	99
岩手県	b) 14 817.24	7 492	248	994	773	4 560	71 977	690	56
宮城県	b) 6 860.17	3 532	328	1 175	353	1 528	181 744	1 576	206
秋田県	b) 10 726.08	4 135	211	1 339	271	1 617	123 187	960	5
山形県	b) 7 394.40	3 559	208	1 058	379	1 569	154 748	783	167
福島県	13 781.51	6 136	348	1 164	885	3 196	168 380	1 107	88
茨城県	6 093.38	4 214	547	978	1 124	1 274	90 259	1 311	238
栃木県	6 408.28	3 304	346	1 012	432	1 241	132 171	1 218	47
群馬県	6 363.18	2 531	332	317	689	930	90 350	1 698	22
埼玉県	b) 3 749.05	2 332	564	476	611	516	120 393	2 603	680
千葉県	b) 4 934.02	3 595	594	925	705	1 027	28 347	2 496	499
東京都	b) 2 045.59	1 091	534	10	134	334	73 598	3 992	444
神奈川県	2 412.81	1 317	528	71	238	331	54 551	2 649	272
新潟県	b) 10 938.10	4 963	382	1 695	408	2 171	317 466	1 043	28
富山県	b) 2 800.62	1 412	195	670	69	399	119 754	989	117
石川県	4 184.64	1 657	157	456	154	801	49 515	800	45
福井県	4 188.26	1 605	131	434	63	916	61 217	785	150
山梨県	b) 4 201.17	1 348	136	134	312	654	128 311	508	39
長野県	b) 12 508.53	4 771	362	743	805	2 205	278 718	1 165	111
岐阜県	b) 10 209.01	4 633	286	536	224	3 307	187 734	944	12
静岡県	b) 7 327.98	4 269	480	360	650	2 407	83 577	1 528	165
愛知県	b) 5 057.05	2 728	696	616	470	743	90 183	3 281	297
三重県	b) 5 672.05	2 892	272	573	250	1 653	204 683	809	119
滋賀県	b) 3 855.08	1 677	180	572	69	761	150 498	549	14
京都府	4 612.36	1 578	188	303	103	900	8 610	973	78
大阪府	1 890.25	895	464	156	50	162	11 648	3 448	381
兵庫県	8 384.08	4 087	479	810	140	2 415	158 952	4 027	378
奈良県	3 690.40	1 420	125	228	82	927	63 327	1 149	113
和歌山県	4 722.85	2 442	121	204	209	1 859	42 491	364	103
鳥取県	3 506.96	1 383	88	283	166	683	46 844	373	32
島根県	b) 6 706.23	3 276	112	438	182	2 420	40 519	640	2
岡山県	b) 7 007.79	3 855	288	718	286	2 377	79 488	1 124	151
広島県	8 473.69	4 125	300	589	286	2 773	34 508	1 705	83
山口県	b) 6 109.35	3 314	233	565	185	2 164	40 573	1 060	128
徳島県	4 143.24	1 824	105	244	199	1 242	38 553	288	4
香川県	b) 1 860.83	1 175	147	320	145	524	16 088	591	91
愛媛県	5 674.20	3 247	192	331	491	2 160	41 195	1 010	100
高知県	7 104.06	3 298	83	283	165	2 701	48 270	330	27
福岡県	b) 4 833.87	2 922	529	815	316	979	87 469	2 680	246
佐賀県	2 438.92	1 553	120	484	248	590	27 441	412	49
長門県	4 089.26	2 015	165	300	485	878	74 104	947	5
熊本県	b) 6 906.60	3 117	258	761	638	1 148	157 331	785	79
大分県	b) 5 802.29	2 392	171	495	331	1 026	174 851	522	132
宮崎県	b) 6 683.65	2 450	190	424	444	1 162	91 949	1 122	198
鹿児島県	b) 9 130.90	4 382	302	541	1 142	1 960	75 313	1 039	38
沖縄県	2 265.23	1 094	114	21	489	95	31 894	553	14

第 2 章  
気 象

資料 建設省国土院「全国都道府県市区町村別面積調」、自治省税務局固定資産税課「固定資産の価格等の概要調査(土地)」  
 環境庁自然保護局計画課「自然公園の面積」、建設省都市局公園緑地課「都市緑化年報」

# 第 2 章 気 象

## 概 況 (平成 4 年)

### 1 月

月はじめは弱い冬型の気圧配置が続いたが、6日に南岸を低気圧が通過してからは、前線や低気圧の影響で雲の多い日が多く、気圧はかなり高い日が続いた。

### 2 月

月はじめと半ば頃天気が崩れたほかは、中旬末まで穏やかな天気が続いた。中旬末から下旬の前半にかけては冬型の気圧配置が強まり、強い寒気が流れこむなど寒さが厳しくなった。その後は移動性高気圧に覆われて晴れ、気温もかなり高くなった。月末は低気圧の影響で雨となった。

### 3 月

前半は、南岸沿いを低気圧が通過して雨の降る日もあったが、高気圧に覆われて晴れの温かい日が続いた。後半になると、南海上に前線が停滞し、前線上を低気圧が次々と通過するなど曇りや雨の日が多かった。

### 4 月

高気圧に覆われ晴れる日が多かったが長続きせず、低気圧や前線などの影響で変わりやすい天気となった。上旬は暑い日が多く、中旬は寒気が流れ込み肌寒い日が続くなど、寒暖の変動が大きかった。

### 5 月

はじめ高気圧に覆われ晴れる日が続いたが、その後、低気圧や前線の通過でまとまった雨が降る日や、上空に流れ込んだ寒気の影響で大気の状態が不安定となり、雷雨の発生する日が多く、気温も平年を下回った。

### 6 月

7日に梅雨入り(平年6月8日、昨年5月26日)し、大雨となったが、その後、下旬のはじめまで梅雨前線の活動は弱く、曇りの多い天気が続いたものの降水量は非常に少なかった。

### 7 月

上旬から中旬にかけて、西日本に停滞した梅雨前線の影響で曇りや雨の日が多かった。21日に梅雨明け(平年7月19日、昨年7月21日)した以後は太平洋高気圧に覆われ、安定した暑い晴天が続いた。

### 8 月

台風や前線の影響を受け、大気の状態が不安定となり、ぐずついた天気が続いた。下旬の後半は太平洋高気圧の勢力が強まり、安定した夏型の天気となり残暑が厳しかった。

### 9 月

前半は、前線や気圧の谷の影響で雨の降る日もあったが、大きな天気の崩れもなく、高気圧に覆われ晴れる日が続いた。後半になると、大気の状態が不安定になるなど雲の多い天気となり、特に29日にはまとまった雨となった。

### 10 月

上旬から中旬にかけては、移動性高気圧に覆われ晴れる日もあったものの、四国の南海上の前線の活動が次第に活発になり、雲の多い天気が多くなった。下旬になると、天気は周期的に変化した。

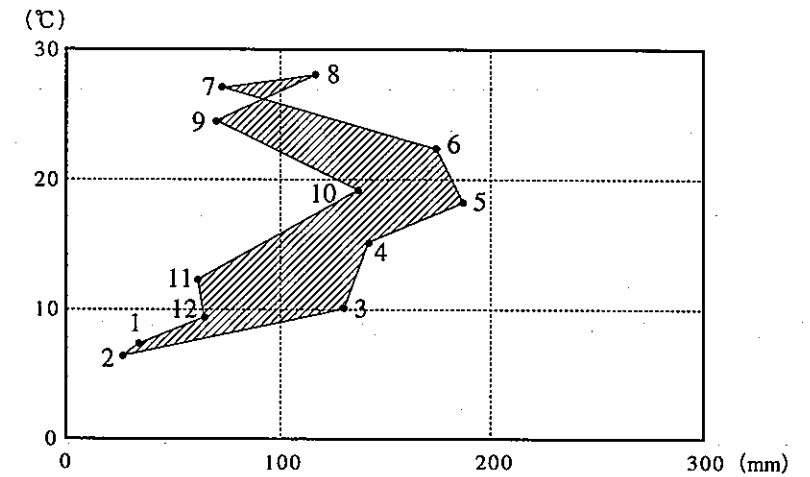
### 11 月

上旬の後半から中旬はじめにかけては気圧の谷などの影響で雲の多い日が続いたが、その後20日に寒冷前線の影響でまとまった雨となった他は、高気圧に覆われ晴れる日が多かった。

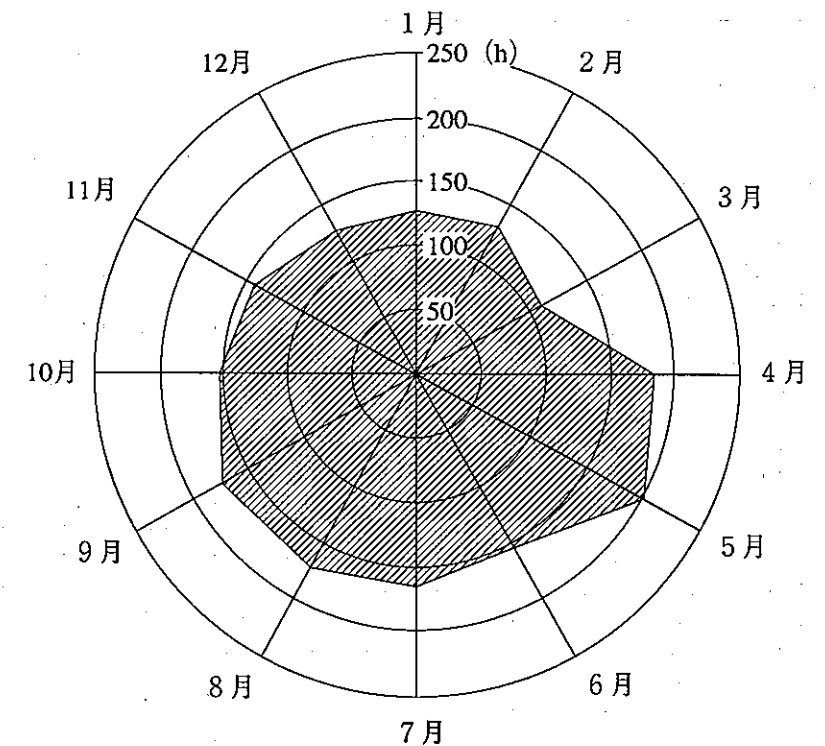
### 12 月

上旬は、前線を伴う低気圧の影響でまとまった雨が降ったものの、気温は平年に比べ高い日が続いた。中旬以降は、冬型の気圧配置となる日が多く、おおむね晴れる日続き、気温も低くなった。

月平均気温と降水量の関係(平4年)



月別日照時間(平4年)



第1表 大阪管区気象台

1) 「地上気象観測原簿」によるものである。

位 置	経 緯 度		海面上高	創立年月日	主要器材の位置
	東 経	北 緯			
大阪市中央区大手前4-1-67	度・分	度・分	m		m
	135.31	34.41	23.1	明治15. 7. 1	水銀気圧計(海面上) 49.9
					温度計(地面上) 1.5
					風向風速計(地面上) 53.0
					自記雨量計(地面上) 0.5
					露 場(海面上) 23.1

第2表 気象概況

ア) イ) 毎正時合計24回の観測値を算術平均したものである。 a) 欠測を含む。 b) 平成4年12月1日から気圧の単位がミリバール(mb)からヘクトパスカル(hPa)に変更になり、数字的に同数であり換算の必要なし。  
ウ) 全天雲に蔽われた場合を10とし、雲のない状態を0とする。  
エ) 0時~24時の全風程から求められている。

年 月	平均気圧 (海面)	気 温			f) 平均湿度	g) 平均雲量	風 速			降 水 量		日照時間 総 数	有 感 地 震
		7) 平均	最高値	最低値			1) 平均	最大瞬間	風 向	総 量	最大時量		
昭和63年	1 014.6	16.1	35.4	△ 0.6	64	6.6	3.4	23.2	WNW	1 300.0	37.0	1 882.2	1
平成元	1 015.3	16.9	35.4	△ 0.2	65	6.6	3.3	23.9	NE	1 712.5	30.0	1 942.5	5
2	1 015.7	17.4	38.3	△ 2.5	65	6.5	3.3	31.5	NE	1 740.0	64.5 a)	1 994.7	6
3	1 014.7	17.1	37.3	△ 2.4	65	6.9	3.2	33.1	SSW	1 433.0	32.0	1 731.9	7
平成4年	b) 1 015.1	16.9	35.8	△ 0.3	63	6.9	2.9	27.0	SSW	1 220.5	18.5	1 845.8	4
1月	1 020.5	7.4	14.4	△ 0.3	63	6.0	2.5	18.8	WSW	34.0	3.0	126.9	1
2	1 017.9	6.5	16.9	0.3	60	6.2	2.7	16.5	NW	28.0	4.0	127.3	-
3	1 019.2	10.5	21.3	1.8	61	8.1	3.3	15.7	NNW	131.0	9.0	113.8	-
4	1 012.2	15.3	26.1	6.3	60	6.1	3.2	20.3	WSW	139.5	12.5	178.9	1
5	1 011.3	18.3	27.0	10.7	61	7.0	3.0	18.4	SW	187.5	18.5	202.6	-
6	1 008.8	22.4	30.0	16.0	64	8.2	2.8	16.7	NE	173.0	18.0	156.5	1
7	1 009.0	27.0	35.4	18.1	69	7.9	2.6	14.2	WSW	74.0	11.0	165.4	1
8	1 010.2	28.2	35.8	22.2	69	7.6	3.4	27.0	SSW	117.5	10.5	170.4	-
9	1 012.6	24.5	34.8	13.6	62	7.1	3.2	19.7	SW	71.0	11.5	175.3	-
10	1 016.8	19.2	31.1	9.7	65	6.5	3.1	16.0	WSW	134.5	15.5	153.3	-
11	1 021.7	13.4	22.7	3.5	65	5.4	2.6	20.1	N	63.5	11.0	141.5	-
12	1 021.1	9.6	19.8	0.7	62	6.2	2.7	17.6	WSW	67.0	15.5	133.9	-
平 年	1 015.1	16.3	-	-	65	-	-	-	-	1 318.0	-	1 943.7	-

資料 大阪管区気象台「大阪府気象年報」

第3表 天 気 の 概 況

区 分	平成元年	平成2年	平成3年	平 成 4 年												
	総 数	総 数	総 数	総 数	1月	2月	3月	4月	5月	6月	7月	8月	9月	10月	11月	12月
日																
降水量 ≥ 0.5mm	117	120	118	111	7	7	16	12	13	8	10	11	6	5	6	10
降水量 ≥ 1.0mm	110	109	108	99	6	6	15	11	12	8	9	8	5	5	5	9
降水量 ≥ 10.0mm	50	51	44	39	1	1	5	6	7	4	2	4	2	3	2	2
降水量 ≥ 30.0mm	18	19	11	10	-	-	-	1	1	3	1	1	1	1	1	-
雪 日 数	8	8	16	8	2	5	-	-	-	-	-	-	-	-	-	1
雷 日 数	25	19	17	15	-	-	-	2	4	1	1	2	-	2	-	3
霧 日 数	7	-	2	2	-	-	1	1	-	-	-	-	-	-	-	-
煙霧 < 2 km	-	1	-	-	-	-	-	-	-	-	-	-	-	-	-	-
日最大風速 10m/s以上	25	23	25	9	-	-	-	2	-	1	-	5	-	-	1	-
雲量 < 1.5	26	20	21	17	1	2	1	2	-	2	2	1	-	3	2	1
雲量 ≥ 8.5	123	127	138	135	8	9	16	6	11	19	18	13	10	12	6	7
不照日数	53	41	57	44	3	3	11	3	1	5	2	2	4	3	3	4

資料 大阪管区気象台「大阪府気象年報」

第4表 地域気象観測所の平均気温

a) 欠測を含む。

観 測 所	平成元年	平成2年	平成3年	平 成 4 年												
	平 均	平 均	平 均	平 均	1月	2月	3月	4月	5月	6月	7月	8月	9月	10月	11月	12月
能 勢	13.4	14.1	13.7	13.4	a)3.6	2.6	7.5	12.0	15.0	19.3	23.9	25.1	21.0	15.4	9.5	5.7
枚 方	15.1	15.8	15.4	15.1	a)5.1	4.4	8.9	13.6	16.6	21.0	25.7	26.8	22.9	17.3	11.3	7.5
豊 中	15.8	16.5	16.2	16.0	a)6.1	5.2	9.8	14.3	17.4	21.8	26.4	27.7	23.7	18.2	12.3	8.5
大 阪	16.9	17.4	17.1	16.9	7.4	6.5	10.5	15.3	18.3	22.4	27.0	28.2	24.5	19.2	13.4	9.6
生 駒 山	11.6	12.4	12.0	11.7	a)2.3	a)1.5	5.6	10.5	13.3	17.1	21.7	22.6	a)18.8	13.8	8.9	4.4
堺	15.5	16.2	16.3	15.9	6.3	5.5	9.7	14.2	17.5	21.4	26.1	27.4	23.6	a)18.0	12.2	8.6
熊 取	15.4	16.1	15.7	15.4	6.4	5.5	9.1	a)13.8	16.9	20.5	25.3	26.4	22.8	a)17.5	12.0	a)8.6

資料 大阪管区気象台「大阪府気象年報」

第5表 地域気象観測所の降水量

a) 欠測を含む。

観 測 所	平成元年	平成2年	平成3年	平 成 4 年												
	総 量	総 量	総 量	総 量	1月	2月	3月	4月	5月	6月	7月	8月	9月	10月	11月	12月
能 勢	1 709	1 532	1 412	1 214	a)21	24	a)81	121	121	194	94	239	79	130	50	60
箕 面	1 886	1 538	1 440	1 452	32	32	147	157	176	190	136	201	77	134	66	104
枚 方	1 835	1 710	1 582	1 294	a)28	33	155	136	153	194	137	125	64	139	52	78
豊 中	1 676	1 559	1 297	1 193	a)30	32	125	131	171	193	55	143	79	108	67	59
大 阪	1 712	1 741	1 433	1 218	34	28	130	139	188	173	74	117	71	135	63	66
生 駒 山	1 822	1 798	1 597	1 421	a)18	a)9	148	146	278	209	85	144	78	128	86	92
堺	1 566	1 505	1 294	1 180	35	39	137	125	210	132	77	95	68	a)127	70	65
河内長野	1 648	1 709	1 475	1 305	43	49	155	163	193	179	74	104	83	a)107	78	77
熊 取	1 796	1 581	1 456	1 091	32	38	143	132	177	134	52	92	66	79	89	57

資料 大阪管区気象台「大阪府気象年報」

第6表 全国主要気象官署別気象概況

1) ( )内は欠測を含む。広島は移転等により旧地点の平年値である。  
 ア) イ) 毎正時合計24回の観測値を算術平均したものである。  
 ウ) 日照計の種類が変更されたため、各観測所で算出した参照値である。  
 エ) 平均雲量1.5未満の日である。 オ) 任意の10分間平均風速の最大値である。  
 カ) 最北端の観測地点(アムダスを除く)。 キ) 最南端及び最東端の観測地点。 ク) 最西端の観測地点。

(平成4年)

気象官署	気 温				相 対 湿 度			日 照 時 間			降 水 量			最 深 積 雪 cm	工) 快日 日	オ) 最 大 風 速 m/s
	平年値	ア) 年 平 均	年 間 最 高 値	年 間 最 低 値	平年値	イ) 年 平 均	年 間 最 小 値	ウ) 年 平 均	年 間 最 大 値	平年値	年 間 最 大 値	1 日 最 大 値				
	°C			%			時間		時間	mm					日	
札幌管区																
か) 稚内	6.4	6.7	25.1	△ 9.6	75	77	26	1500.1 (1293.0)	1123.7	1110.5	83.5	77	12	21.6		
旭川	6.4	6.8	31.0	△ 20.6	76	77	16	1622.8	1421.2	1091.0	1272.5	95	13	8.4		
室蘭	5.9	6.2	28.6	△ 13.7	80	80	25	1856.8	1807.9	1035.4	1210.5	14	25	22.1		
札幌	8.2	8.8	30.6	△ 12.3	71	71	21	1804.6	1601.1	1129.6	1090.0	70	17	11.7		
函館	8.5	9.1	28.9	△ 11.2	76	74	20	1770.6 (1655.1)	1154.9	1224.5	80.0	34	12	15.1		
仙台管区																
青森	9.7	10.5	32.5	△ 6.7	76	75	18	1694.8	1593.6	1360.4	1028.0	36.0	62	13	15.7	
秋田	11.1	11.6	33.8	△ 6.0	74	73	15	1642.2	1560.5	1746.4	1594.0	73.0	19	12	21.3	
盛岡	9.8	10.2	33.0	△ 9.7	75	73	16	1815.1	1617.0	1265.3	1043.5	40.5	24	11	11.8	
山形	11.9	12.2	36.2	△ 4.5	71	71	15	1842.6	1743.7	1204.5	977.0	54.5	21	15	17.1	
福島	11.2	11.7	35.5	△ 6.8	76	73	13	1667.0	1573.1	1126.3	937.5	43.5	35	13	10.1	
東京管区	12.6	12.9	37.3	△ 4.8	70	68	13	1817.8	1706.9	1065.9	1065.5	132.5	29	15	11.9	
新潟	13.2	13.8	34.9	△ 3.6	73	71	17	1686.9	1619.3	1778.3	1554.0	49.5	14	11	19.8	
富山	13.5	13.9	34.8	△ 4.0	78	75	18	1608.4	1586.0	2295.9	1995.5	121.5	49	16	16.2	
石川	14.1	14.5	34.8	△ 2.4	74	73	17	1604.8	1637.1	2592.6	1935.0	44.0	18	16	19.2	
福井	14.1	14.5	35.7	△ 2.4	76	73	14	1601.4	1573.3	2368.3	2010.0	51.0	20	18	15.1	
京都	13.0	13.6	35.2	△ 5.2	71	70	14	1942.3 (1889.2)	1382.5	1373.0	63.5	20	37	16.2		
大阪	13.9	14.4	37.8	△ 3.1	65	64	15	1979.8	2082.5	1130.4	1174.0	90.5	8	47	11.6	
兵庫	14.2	14.7	37.5	△ 4.0	68	66	11	1997.7	1931.5	1167.5	1439.5	131.5	15	49	12.3	
神奈川	13.2	13.5	35.2	△ 5.6	75	76	18	1830.3	1829.2	1307.8	1327.5	105.5	13	40	12.7	
千葉	15.0	15.4	30.9	0.0	75	75	22	1911.0 (1868.4)	1557.6	1782.5	208.0	0	29	25.2		
茨城	15.0	15.6	35.6	△ 1.2	69	68	12	1805.5	1847.0	1249.8	1403.0	68.0	13	46	18.6	
栃木	15.6	16.0	35.2	△ 0.5	64	63	13	1811.3	1823.4	1405.3	1619.5	119.0	17	38	12.8	
群馬	15.6	16.0	34.8	14.3	77	76	37	2764.6 (2854.6)	1151.8	966.0	66.5	—	18	21.4		
山梨	25.3	25.3	34.8	14.3	69	68	17	1880.2 (1874.2)	1568.9	1776.5	115.0	15	23	14.5		
長野	15.2	15.6	35.5	△ 1.3	69	68	14	1851.5 (1932.9)	938.3	863.5	35.5	36	19	13.8		
岐阜	11.5	11.8	35.3	△ 7.3	73	73	17	1851.5 (1932.9)	938.3	863.5	35.5	36	19	13.8		
愛知	13.9	14.6	38.0	△ 5.2	68	65	8	2074.6 (2135.8)	1055.1	1074.0	66.5	—	43	13.1		
三重	16.1	16.4	35.7	△ 1.7	68	68	12	2013.1	2057.8	2326.9	2234.5	137.0	—	51	10.9	
奈良	15.1	15.8	36.5	△ 2.6	69	67	12	2067.4	2078.5	1933.7	1629.0	115.0	3	27	14.1	
和歌山	15.1	15.9	37.2	△ 1.9	69	67	15	2015.0	2138.2	1534.9	1413.5	53.5	3	25	12.5	
徳島	15.1	15.9	37.5	△ 0.9	71	68	18	1986.4	2046.6	1654.8	1487.5	128.0	—	31	19.5	
高松																
香川	14.1	14.6	35.5	△ 2.4	75	74	19	1824.8 (1766.8)	1653.7	1300.5	53.5	8	15	12.2		
岡山	15.3	15.9	36.5	△ 1.5	68	67	13	1708.0	1741.2	1581.1	1341.5	63.0	10	14	9.0	
広島	14.2	14.4	35.9	△ 2.6	77	78	17	1561.5	1471.3	1726.1	1730.5	71.0	17	5	14.0	
山口	16.3	16.9	35.8	△ 0.3	65	63	13	1943.7	1845.8	1318.0	1220.5	89.0	—	17	15.1	
徳島	15.6	16.0	34.4	△ 0.5	67	68	16	1917.5	1888.2	1315.5	1227.5	81.0	0	22	18.7	
高松	15.1	15.4	32.9	0.1	73	71	17	2035.0	1946.5	1528.0	1399.5	95.0	0	30	14.5	
香川	14.4	14.8	35.4	△ 4.0	74	73	16	1849.0	1733.2	1354.6	1293.0	80.5	—	20	10.5	
岡山	16.1	16.5	35.1	△ 0.9	69	66	12	2030.9	1961.3	1352.6	1303.0	70.0	0	15	16.3	
広島	16.8	17.3	33.0	1.2	71	71	22	2143.7	2074.1	2640.9	2605.0	162.5	—	41	17.5	
山口	14.5	15.0	35.9	△ 2.0	75	74	15	1665.7	1625.3	1949.5	1828.0	74.5	24	11	16.2	
徳島	14.3	14.9	33.9	△ 2.9	77	75	15	1781.7	1688.8	1894.8	1585.0	60.5	10	14	16.0	
香川	15.8	15.8	36.3	△ 1.9	68	67	14	2082.6	1899.0	1159.7	1157.5	69.0	0	23	12.1	
岡山	15.0	16.3	34.9	△ 0.8	73	69	16	2020.0	1879.3	1554.6	1330.0	110.0	1	25	17.0	
広島	15.3	16.1	36.7	△ 1.9	72	70	15	2116.2	1857.7	1147.2	1064.0	63.5	—	27	12.6	
香川	15.9	16.5	35.0	0.1	69	67	17	1993.9 (1949.2)	1614.6	1569.0	118.0	0	23	19.8		
岡山	15.8	16.3	34.5	△ 0.9	69	68	15	1980.0 (1829.8)	1286.0	1289.0	79.5	—	21	11.4		
広島	16.4	16.7	34.9	△ 1.4	70	68	14	2106.9	2077.2	2582.4	2788.0	180.0	—	38	14.3	
香川	17.7	18.2	32.7	1.5	69	68	16	2182.5 (2057.7)	2487.7	2445.5	142.0	—	40	16.7		
福岡管区																
山口	14.7	15.4	35.1	△ 2.8	76	74	13	1930.6 (1746.9)	1844.0	1445.5	117.5	2	30	12.3		
山口	15.8	16.6	34.3	1.0	72	68	16	1867.9	1744.4	1659.9	1369.0	96.5	—	31	17.3	
山口	16.2	16.8	35.7	0.1	70	71	15	1810.6	1802.0	1604.3	1438.0	79.0	—	21	22.9	
山口	15.7	16.2	34.6	△ 1.8	73	72	15	1913.6	1852.8	1637.5	1523.5	117.5	—	23	15.5	
山口	16.1	16.5	34.8	△ 2.0	73	72	13	1869.3	1916.8	1836.4	1665.0	110.0	0	41	16.0	
山口	16.7	17.1	34.9	0.3	72	70	14	1850.6	1846.2	1945.3	1900.5	105.5	—	36	14.1	
山口	16.2	16.8	35.5	△ 3.0	73	72	13	1953.3	1907.0	1967.7	1592.5	106.0	—	32	14.3	
山口	17.0	17.6	36.1	△ 1.3	76	72	16	2102.9	1985.4	2434.6	2308.0	120.0	—	47	17.9	
山口	17.6	18.1	35.7	△ 0.5	74	71	15	1875.3	1875.6	2236.8	2321.5	209.0	—	24	19.4	
山口	21.3	21.3	33.8	7.8	74	75	34	1435.9	1323.8	2870.7	3316.5	224.0	—	5	15.7	
沖縄																
那覇	22.4	22.9	33.1	10.6	76	75	35	1876.4 (1651.4)	2036.8	2402.5	212.0	—	13	28.0		
与那国	23.5	23.5	33.1	10.8	79	79	39	1633.7	1452.3	2332.7	2322.0	107.0	—	16	21.4	

# 第 3 章

# 人 口