

第 9 表 都道府県別、面積、民有地等

ア) 都道府県については平成2年の数値。
 イ) 緩衝緑地、都市緑地、緑道の合計である。
 a) 都府県の境界にまたがって境界未定となっている市区町村等の面積値(12 640.46 km²)を含む。
 b) 都府県にまたがる境界未定地域を含まない。

都道府県	面 積 (各年10月1日)	ア) 民 有 地 (各年1月1日)					ア) 自然公園 面 積 (各年3月末)	ア) 都市公園 面 積 (各年3月末)	イ)ウ)うち 緑地面積 (各年3月末)
		うち 宅 地	うち 田	うち 畑	うち 山 林	面 積			
昭和 62 年	377 835.24	161 637	13 118	29 692	25 915	76 596	5 297 463	57 063	4 776
63 年	377 719.76	162 585	13 325	29 570	25 983	77 478	5 327 013	59 287	5 199
平成 元 年	a)377 727.37	163 015	13 501	29 418	25 950	77 555	5 236 486	61 837	5 589
2 年	a)377 737.11	162 905	13 708	29 257	25 906	77 531	5 328 069	64 617	6 105
平成 3 年	a)377 750.28	5 333 225
北海道	b) 83 410.58	28 416	852	2 568	8 210	11 275	864 344	7 287	433
青森県	b) 9 232.98	3 985	235	913	744	1 513	114 723	1 002	87
岩手県	b) 14 816.84	7 481	243	990	786	4 496	71 977	639	35
宮城県	b) 6 860.09	3 491	319	1 176	355	1 496	181 744	1 576	161
秋田県	b) 10 726.06	4 073	207	1 341	275	1 539	123 166	952	5
山形県	b) 7 394.40	3 557	205	1 060	381	1 564	155 238	743	142
福島県	b) 13 781.51	6 115	338	1 166	895	3 168	168 380	1 080	80
茨城県	b) 6 093.40	4 209	537	982	1 131	1 276	90 259	1 222	172
栃木県	b) 6 408.28	3 306	337	1 015	436	1 253	132 171	1 163	41
群馬県	b) 6 363.18	2 535	325	321	697	929	90 350	1 657	20
埼玉県	b) 3 749.05	2 335	556	483	618	517	120 393	2 471	603
千葉県	b) 4 394.00	3 588	584	928	710	1 032	28 347	2 356	479
東京都	b) 2 045.59	1 094	531	11	136	336	73 598	3 820	400
神奈川県	b) 2 412.61	1 322	524	73	242	332	54 551	2 526	264
新潟県	b) 10 938.06	4 971	376	1 704	412	2 178	317 466	1 008	27
富山県	b) 2 800.57	1 415	192	675	69	402	119 754	967	116
石川県	b) 4 184.60	1 658	154	459	154	803	49 515	775	45
福井県	b) 4 187.96	1 611	128	438	63	922	61 217	776	149
山梨県	b) 4 201.17	1 334	132	135	312	646	128 311	500	39
長野県	b) 12 508.53	4 775	351	749	814	2 200	278 718	1 121	108
岐阜県	b) 10 209.01	4 645	281	542	227	3 318	187 734	921	6
静岡県	b) 7 327.97	4 268	467	366	648	2 413	83 577	1 474	144
愛知県	b) 5 056.98	2 734	687	625	476	748	90 005	3 143	279
三重県	b) 5 672.12	2 868	268	577	252	1 634	204 683	768	85
滋賀県	b) 3 854.95	1 673	177	577	70	756	150 654	471	13
京都府	b) 4 612.36	1 581	186	306	104	904	8 610	944	77
大阪府	b) 1 886.49	894	460	160	52	162	11 648	3 350	338
兵庫県	b) 8 382.85	4 099	476	817	141	2 438	159 786	3 835	337
奈良県	b) 3 690.40	1 418	123	230	83	924	63 327	1 114	97
和歌山県	b) 4 772.34	2 449	119	213	205	1 864	42 528	357	98
鳥取県	b) 3 497.94	1 385	86	285	167	685	46 844	351	32
島根県	b) 6 626.27	3 251	111	443	184	2 392	40 519	613	2
岡山県	b) 7 007.79	3 808	284	725	285	2 337	79 488	1 103	149
広島県	b) 8 473.49	4 053	292	589	287	2 717	34 492	1 625	73
山口県	b) 6 109.19	3 307	229	570	187	2 155	40 555	1 039	128
徳島県	b) 4 143.22	1 825	103	247	199	1 244	38 553	265	4
香川県	b) 1 860.72	1 177	144	322	147	526	16 088	536	89
愛媛県	b) 5 674.08	3 197	189	334	481	2 122	41 195	1 000	53
高知県	b) 7 104.02	3 284	82	284	166	2 688	48 270	311	18
福岡県	b) 4 833.66	2 914	521	822	320	973	87 676	2 560	207
佐賀県	b) 2 438.80	1 555	118	487	249	589	27 441	411	49
長崎県	b) 4 088.92	1 956	161	299	479	833	74 104	925	5
熊本県	b) 6 906.16	3 087	254	765	642	1 117	157 331	735	45
大分県	b) 5 802.16	2 357	168	497	333	994	174 851	507	130
宮崎県	b) 6 683.39	2 438	186	427	447	1 140	91 949	1 101	193
鹿児島県	b) 9 130.21	4 307	295	542	1 146	1 886	75 313	1 005	36
沖縄県	b) 2 264.83	1 100	111	21	489	95	31 782	514	14

第 2 章
気 象

第 2 章 気 象

概 況 (平成 3 年)

1 月

前半は冬型の気圧配置になることが多かったが、月の半ば過ぎから24日頃にかけては冬型の気圧配置が長続きせず平年に比べて気温の高い日が多かった。その後月末にかけては冬型の気圧配置が続き寒くなった。

2 月

月はじめは弱い冬型の気圧配置が続いたが、上旬の後半から気温が上がり暖かい日が続いた。15日に発達した低気圧が南岸を通過したあと、下旬の半ば過ぎまで強い冬型の気圧配置が続き、厳しい冬の戻りとなった。月末には冬型の気圧配置は弱まり、寒さもゆるんで暖かくなった。2月は寒暖の差の大きい月となった。

3 月

中頃強い寒気が上空に流れ込み、冬型の気圧配置となって寒く、冬の戻りとなった。その他の日は、前線を伴った低気圧が南岸沿いを次々と通過するなど短い周期で天気は変化し、曇りや雨の日が多く、また気温の高い日も多かった。

4 月

上旬と下旬には低気圧や前線の影響でまとまった雨の降った日もあったが、高気圧に覆われ暖かい日が多かった。

5 月

はじめ上空に強い寒気が流れ込んだため気温がかなり下がり、寒い日が続いた。その後中旬の前半にかけ天気はほぼ周期的に変化した。中旬半ばから下旬の半ばにかけては高気圧に覆われ晴れる日が多く、23日には今年初めて真夏日になるほど暑くなった。その後月末まで前線や低気圧の影響で曇りや雨の天気となり、26日梅雨入り(平年6月8日、昨年5月31日)した。

6 月

移動性高気圧や太平洋高気圧に覆われ晴れて暑い日もあったが、梅雨前線が西日本に停滞し、前線上を低気圧が次々と通過するなど、全般に曇りや雨のぐずついた日が多く、

日照不足の月となった。

7 月

上旬の半ばから中旬の半ばにかけては、梅雨前線の活動が弱まり、高気圧に覆われた暑い晴天の日が多かった。21日に梅雨明け(平年7月19日、昨年7月18日)した後は太平洋高気圧に覆われて暑い日晴天となったが、下旬の半ば過ぎには前線や台風第9号の影響でにわか雨や雷雨が発生した。

8 月

前半は太平洋高気圧の勢力が弱く、日本海やオホーツク海に中心を持つ高気圧に覆われたため、晴れた日が多かったものの、気温は平年を下回る日が続いた。後半は日本付近を次々と通過する台風の影響でぐずついた天気が続いた。

9 月

上旬は高気圧に覆われ、残暑の厳しい日が続いた。中旬以降は、次々き接近した台風とその影響で秋雨前線の活動が活発となったため、ぐずついた天気が続いた。27日夜から28日朝にかけては台風19号の影響で暴風となった。

10 月

南岸沖に停滞した秋雨前線の影響でぐずついた天気が多かった。中旬からは寒気が流れ込んだため、肌寒い日が続いた。

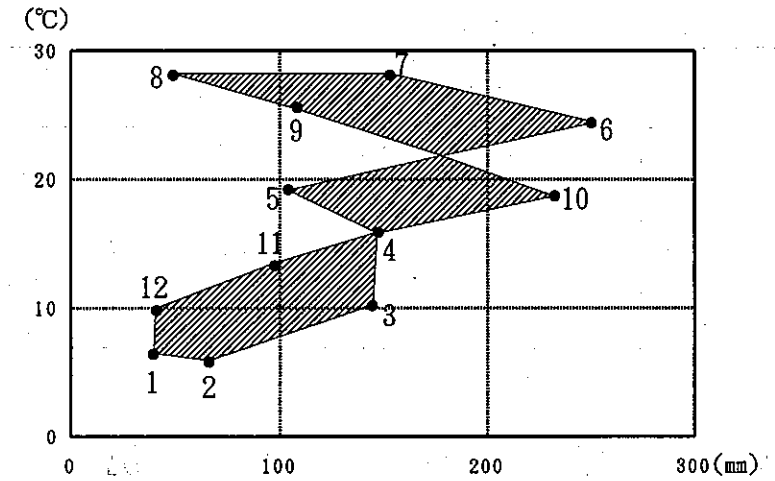
11 月

上旬から中旬にかけては、一時的に弱い冬型の気圧配置となったものの、概ね高気圧に覆われて晴の日が多かった。下旬もはじめは大きな天気の崩れはなかったが、27~28日にかけて南岸を低気圧が発達しながら通過したため、雷を伴う大雨となった。

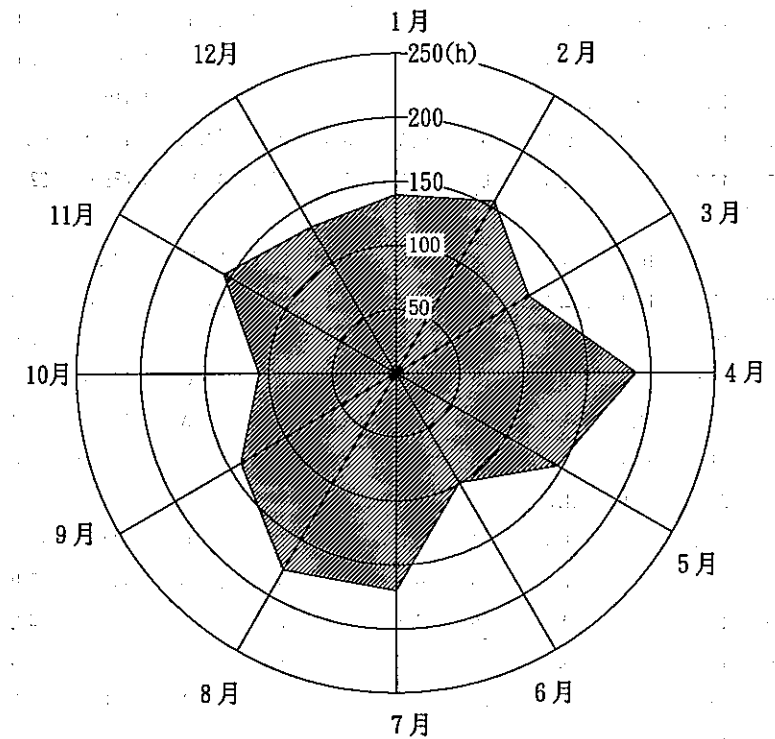
12 月

上旬から中旬にかけては、一時的に弱い冬型の気圧配置となる程度で、高気圧に覆われ晴れる日多く、平年よりかなり暖かい日が続いた。下旬は短い周期で天気は変化し、旬末になると強い冬型の気圧配置となり、雪が降るなどかなり冷え込みが厳しかった。

月平均気温と降水量の関係 (平 3 年)



月別日照時間 (平 3 年)



第 1 表 大 阪 管 区 気 象 台

1) 「地上気象観測原簿」によるものである。

Table with 5 main columns: 位置, 経緯度, 海面上高, 創立年月日, 主要器材の位置. Location: 大阪市中央区大手前4-1-67. Instruments: 水銀気圧計, 温度計, 風向風速計, 自記雨量計, 露場.

第 2 表 気 象 概 況

ア) イ) 毎正時合計24回の観測値を算術平均したものである。 a) 欠測を含む。
ウ) 全天雲に被われた場合を1.0とし、雲のない状態を0とした基準。
エ) 0時~24時の全風程から求められている。

Table with columns: 年月, 平均気圧, 気温, 湿度, 雲量, 風速, 降水量, 日照時間, 有感地震. Data for years 1950-1999 and annual averages.

資料 大阪管区気象台「大阪府気象年報」

第 3 表 天 気 の 概 況

Table with columns: 区分, 昭和63年, 平成元年, 平成2年, 平成3年 (1-12月), 日. Rows include precipitation, snow, thunder, fog, wind, and clouds.

資料 大阪管区気象台「大阪府気象年報」

第 4 表 地域気象観測所の平均気温

a) 欠測を含む。

Table with columns: 観測所, 昭和63年, 平成元年, 平成2年, 平成3年 (1-12月), °C. Locations: 能勢, 枚方, 豊中, 大阪, 生駒山, 熊取.

資料 大阪管区気象台「大阪府気象年報」

第 5 表 地域気象観測所の降水量

a) 欠測を含む。

Table with columns: 観測所, 昭和63年, 平成元年, 平成2年, 平成3年 (1-12月), mm. Locations: 能勢, 箕面, 枚方, 豊中, 大阪, 生駒山, 河内長野, 熊取.

資料 大阪管区気象台「大阪府気象年報」

第 6 表 全国主要気象官署別気象概況

1) () 内は欠測を含む。広島は移転等により旧地点の平年値である。
 ア) 毎正時合計 24 回の観測値を算術平均したものである。
 ウ) 日照計の種類が変更されたため、各観測所で算出した参照値である。
 エ) 平均雲量 1.5 未満の日である。 オ) 任意の 10 分間平均風速の最大値である。
 カ) 最北端の観測地点 (アムダスを除く)。 キ) 最南端及び最東端の観測地点。 ク) 最西端の観測地点。 (平成 3 年)

気象官署	気 温				相 対 湿 度			日 照 時 間		降 水 量			工) 快日数	オ) 最大風速	
	平年値	ア) 年平均	年間最高値	年間最低値	平年値	イ) 年平均	年間最小値	ウ) 平年値	年間総量	平年値	年間総量	一日最大値			
	°C				%			時間		mm			日	m/S	
札幌管区															
カ) 稚内	6.4	7.3	25.5	△11.8	75	76	26	1500.1	(1437.1)	1123.7	998.5	62.0	114	10	18.5
旭川	6.4	7.5	31.2	△22.6	76	76	15	1622.8	(1526.5)	1091.0	1004.5	73.0	72	6	9.2
根室	5.9	7.0	28.1	△ 9.8	80	79	22	1856.8	1815.8	1035.4	829.5	74.5	38	21	18.8
札幌	8.2	9.5	30.9	△16.0	71	69	17	1804.6	1741.1	1129.6	972.5	89.5	125	14	9.2
函館	8.5	9.6	28.9	△14.2	76	74	16	1770.6	1784.9	1154.9	1115.5	72.0	32	16	13.7
仙台管区															
青森	9.7	10.8	31.3	△10.9	76	74	15	1694.8	(1620.8)	1360.4	1223.0	36.5	94	15	29.0
秋田	11.1	11.8	35.0	△ 9.3	74	73	16	1642.2	(1471.7)	1746.4	2074.0	70.5	64	10	25.6
盛岡	9.8	10.5	32.5	△11.4	75	73	17	1815.1	(1605.2)	1265.3	1454.5	73.5	28	10	17.1
仙台	11.9	12.5	33.4	△ 6.1	71	72	14	1842.6	(1643.9)	1204.5	1796.5	114.5	18	15	15.3
山形	11.2	12.0	34.4	△ 7.8	76	74	14	1667.0	(1499.3)	1126.3	1442.5	82.5	35	14	10.9
福島	12.6	13.1	36.1	△ 5.4	70	70	13	1817.8	(1600.0)	1065.9	1612.5	109.5	29	13	11.6
東京管区															
新潟	13.2	13.9	35.6	△ 3.2	73	72	20	1686.9	1548.6	1778.3	1919.0	57.5	54	5	24.0
富山	13.5	13.9	35.8	△ 4.0	78	79	18	1608.4	(1354.0)	2295.9	2592.5	114.5	71	9	18.5
金沢	14.1	14.7	36.0	△ 2.5	74	73	17	1604.8	1340.6	2592.6	2559.5	109.0	30	13	22.2
福井	14.1	14.6	36.0	△ 3.8	76	77	20	1601.4	1315.2	2368.3	2236.5	69.0	60	13	23.4
宇都宮	13.0	14.1	36.4	△ 6.1	71	71	14	1942.3	(1769.0)	1382.5	1845.5	126.0	4	20	17.6
前橋	13.9	14.8	37.6	△ 6.1	65	66	14	1979.8	1911.7	1130.4	1438.5	89.0	2	36	14.5
熊谷	14.2	15.2	37.8	△ 4.3	68	67	13	1997.7	1829.8	1167.5	1832.5	179.0	-	44	13.5
水戸	13.2	14.0	34.7	△ 6.0	75	75	16	1830.3	1791.5	1307.8	1948.0	200.0	4	34	13.2
宇都	15.0	15.8	32.5	△ 0.7	75	76	16	1911.0	(1819.2)	1557.6	2293.5	128.5	-	27	20.8
千原	15.0	15.9	35.3	△ 1.4	69	69	15	1805.5	1745.2	1249.8	1910.5	181.5	-	29	20.4
東京	15.6	16.4	35.6	△ 0.8	64	64	15	1811.3	1733.0	1405.3	2042.0	220.5	-	33	13.1
南島	25.3	25.8	35.5	△ 1.2	77	74	19	2764.6	2990.7	1151.8	823.5	109.5	-	9	16.8
横濱	15.2	15.9	35.7	△ 1.2	69	69	15	1880.2	(1759.4)	1568.9	2317.0	225.5	-	25	15.5
長野	11.5	12.2	35.5	△ 9.0	73	74	14	1851.5	(1766.1)	938.3	1098.5	53.0	40	14	12.2
甲府	13.9	14.8	37.9	△ 6.5	68	68	8	2074.6	1953.9	1055.1	1652.5	147.5	8	39	14.0
静岡	16.1	16.8	38.4	△ 2.7	68	69	15	2013.1	1952.9	2326.9	2642.5	216.5	-	48	12.6
岐阜	15.1	15.9	36.7	△ 4.5	69	69	14	2067.4	1914.7	1933.7	2146.5	86.5	22	41	15.9
名古屋	15.1	16.1	36.1	△ 3.3	69	69	15	2015.0	1948.3	1534.9	1990.0	217.5	10	31	15.4
津	15.1	16.1	37.2	△ 1.6	71	70	18	1986.4	1877.4	1654.8	2079.5	103.5	1	36	18.1
大阪管区															
彦根	14.1	14.9	35.7	△ 4.3	75	76	17	1824.8	(1547.4)	1653.7	1813.0	66.5	12	22	14.6
京都	15.3	16.1	36.8	△ 4.0	68	67	14	1708.0	1618.6	1581.1	1622.5	138.5	6	16	10.3
舞鶴	14.2	14.6	36.3	△ 4.6	77	79	17	1561.5	1359.0	1726.1	1857.5	69.5	14	10	12.6
大阪	16.3	17.1	37.3	△ 2.4	65	65	13	1943.7	1731.9	1318.0	1433.0	78.0	-	21	17.2
神戸	15.6	16.4	36.9	△ 3.5	67	68	20	1917.5	1775.9	1315.5	1210.0	57.0	0	32	17.3
洲本	15.1	15.6	33.6	△ 1.9	73	72	15	2035.0	1774.0	1528.0	1489.5	64.5	0	39	17.2
奈良	14.4	15.2	35.6	△ 4.2	74	74	14	1849.0	1590.1	1354.6	1434.0	85.5	3	28	12.3
和歌山	16.1	16.8	35.4	△ 2.0	69	67	16	2030.9	1807.3	1352.6	1428.0	119.5	0	22	20.5
神取	16.8	17.5	33.3	△ 0.4	71	73	22	2143.7	2051.8	2640.9	3117.5	175.5	-	52	17.4
鳥取	14.5	15.0	36.0	△ 4.1	75	76	18	1665.7	1410.5	1949.5	1951.5	58.5	37	12	24.9
松江	14.3	14.7	35.3	△ 5.3	77	78	24	1781.7	1417.1	1894.8	1880.5	96.5	25	15	28.5
岡山	15.8	16.1	35.8	△ 3.9	68	67	12	2082.6	(1755.6)	1159.7	1250.5	75.5	1	29	19.5
広島	15.0	16.4	36.2	△ 3.8	73	70	18	2020.0	1741.2	1554.6	1627.5	153.0	4	31	36.0
高松	15.3	16.3	36.2	△ 2.9	72	72	18	2116.2	1754.0	1147.2	1189.5	50.0	3	23	15.7
徳島	15.9	16.7	36.0	△ 1.9	69	68	15	1993.9	1798.7	1614.6	1511.0	85.0	0	26	21.2
松山	15.8	16.5	35.4	△ 2.8	69	70	19	1980.0	(1764.2)	1286.0	1401.0	76.5	1	35	16.7
高知	16.4	17.2	36.0	△ 4.0	70	70	14	2106.9	1963.1	2582.4	2441.0	114.5	0	38	11.0
足摺	17.7	18.4	33.3	△ 1.6	69	70	13	2182.5	2006.0	2487.7	2771.0	182.0	0	41	18.3
福岡管区															
山口	14.7	15.3	35.4	△ 5.5	76	76	18	1930.6	1640.8	1844.0	2236.5	125.5	16	37	27.4
下関	15.8	16.4	34.9	△ 2.9	72	70	20	1867.9	1585.1	1659.9	1850.0	103.0	1	29	24.0
福岡	16.2	16.6	35.6	△ 3.3	70	72	15	1810.6	1648.1	1604.3	2086.5	145.5	0	26	23.3
大分	15.7	16.2	35.2	△ 4.3	73	73	14	1913.6	(1737.4)	1637.5	2008.5	87.0	-	30	18.3
佐賀	16.1	16.5	36.1	△ 4.0	73	74	17	1869.3	1761.0	1836.4	2433.0	166.5	2	42	29.1
長崎	16.7	17.0	35.9	△ 2.3	72	70	16	1850.6	1631.6	1945.3	2068.0	169.0	3	29	25.6
熊本	16.2	16.8	36.7	△ 5.9	73	73	16	1953.3	(1757.5)	1967.7	2222.5	211.5	0	35	25.8
宮崎	17.0	17.9	37.5	△ 3.4	76	74	18	2102.9	(1837.6)	2434.6	2664.5	108.5	-	47	16.0
鹿児島	17.6	18.4	35.1	△ 2.1	74	72	16	1875.3	1724.6	2236.8	2162.5	106.5	0	25	19.3
那覇	21.3	22.0	35.0	△ 6.6	74	74	35	1435.9	1339.3	2870.7	2838.0	325.5	-	3	13.9
沖縄															
那覇	22.4	23.4	34.9	△ 10.0	76	74	35	1876.4	1884.1	2036.8	1611.5	172.5	-	10	37.9
与那国	23.5	24.0	32.8	△ 9.9	79	79	43	1633.7	1641.3	2332.7	1604.5	119.0	-	10	21.2

第 3 章
人 口