

第 2 編 機 械 設 備 工 事

目 次

第2編 機械設備工事

第1章 機器及び材料

第1節 一般事項

1-1-1	通 則	2-1
1-1-2	承 諾	2-1
1-1-3	確 認	2-1
1-1-4	保 管	2-1
1-1-5	府内中小・ベンチャー企業製品の使用	2-1

第2節 金属材料

1-2-1	一般事項	2-2
1-2-2	鉄 鋼	2-2
1-2-3	非鉄金属材料	2-4
1-2-4	弁 類	2-5
1-2-5	ボルト・ナット	2-5

第3節 非金属材料

1-3-1	一般事項	2-6
1-3-2	非金属材料	2-6

第2章 製 作

第1節 製作一般

2-1-1	通 則	2-8
2-1-2	原 寸	2-8
2-1-3	工 作	2-8

第2節 溶 接

2-2-1	一般事項	2-9
2-2-2	溶接材料	2-9
2-2-3	溶接施工	2-11
2-2-4	補 修	2-11
2-2-5	溶接検査	2-12

第3節 その他

2-3-1	鑄 造	2-14
2-3-2	仮組立	2-14
2-3-3	手摺、点検歩廊の製作	2-14

第3章 製作

第1節 施工一般

3-1-1	通則	2-16
3-1-2	仮設機材	2-16
3-1-3	保管	2-16
3-1-4	工程管理	2-16

第2節 機器搬入据付

3-2-1	輸送	2-16
3-2-2	荷造	2-16
3-2-3	積降	2-17
3-2-4	仮置	2-17
3-2-5	据付	2-17
3-2-6	基礎工及び土木工事	2-18
3-2-7	現場溶接	2-22

第3節 配管施工

3-3-1	一般事項	2-22
3-3-2	配管支持	2-24
3-3-3	地中配管	2-25
3-3-4	露出配管	2-25
3-3-5	ピット内配管	2-25
3-3-6	配管上の注意事項	2-25
3-3-7	防錆	2-28
3-3-8	保温工事	2-29
3-3-9	一般配管試験	2-32
3-3-10	水質試験	2-33

第4章 塗装

第1節 施工一般

4-1-1	通則	2-34
4-1-2	塗料	2-36
4-1-3	錆落とし清掃一般	2-36
4-1-4	工場塗装	2-37
4-1-5	現場塗装	2-37
4-1-6	塗装厚	2-38

第2編 機械設備工事

第1章 機器及び材料

第1節 一般事項

1-1-1 通則

1. 請負者は、工事の対象物となる機器及び材料については、設計図書に記載した最新の品質規格によらなければならない。また、原則として、この仕様書又は別に定める機器一般仕様書（以下「一般仕様書」という。）によらなければならない。
2. 請負者は、工事に使用する機器及び材料については、設計図書に明示された形状、寸法、品質、材質、機能等を有しているもので、かつ錆、腐食、変質、変形等の異常がないものとしなければならない。
3. 請負者は、工事に使用する機器及び材料については、日本国内で調達可能なものとし、将来とも修理、交換等に支障のない様、配慮したものを使用しなければならない。

1-1-2 承諾

1. 請負者は、設計図書に明示されたものと同等以上の機器及び材料を使用する場合は、予め設計図面等により監督職員の承諾を受けなければならない。
2. 請負者は設計図書及び監督職員の指示により見本又は資料の提出を義務づけられている材料は、使用前に見本又は資料を提出し、監督職員の承諾を受けなければならない。

1-1-3 確認

1. 請負者は、設計図書又は監督職員の指示により試験を行うこととしている機器及び材料については、使用前に設計図書又は監督職員の指示する方法により確認を行わなければならない。
2. 請負者は、現場搬入確認したものであっても使用時において変質又は不良品と疑問をもつ機器及び材料は、再度検査を行い確認したものでなければ使用することはできない。
3. 請負者は、工事に使用する機器及び材料は新品としなければならない。

1-1-4 保管

1. 請負者は、機器、材料を使用するまで絶縁劣化や性能低下をきたさないように保管しなければならない。
2. 請負者は、機器、材料の保管中は盗難、遺失、損傷等を防止しなければならない。
3. 請負者は、機器、材料の保管中は加工済であると否にかかわらず、塵埃等の異物で汚損しないように、又、錆、腐食、変質等がないように保管しなければならない。
4. 監督職員が性能低下等により不相当と認める場合には、請負者は速やかに取り替えるとともに、新たに搬入する機器、材料については再検査（又は確認）等を受けなければならない。

1-1-5 府内中小・ベンチャー企業製品の使用

1. 請負者は、機器及びシステムの設計に際して、設計図書に明示されたものと同等以上の機器又は材料の使用の可否について、中小企業基本法に定める中小企業のうち、大阪府内に本社又は本店を有し、優れた技術や製品を有する者（以下「府内中小・ベンチャー企業」という。）が製造する製品の検討を行うものとする。
2. 請負者は、府内中小・ベンチャー企業の製品を使用する場合には、「製造会社の概要資料」、「技術資料」等を提出し、監督職員の承諾を受けなければならない。

第2節 金属材料

1-2-1 一般事項

請負者は、機械設備の主要部分に使用する金属材料については、製造業者の規格証明書又は材料試験成績書を提出しなければならない。

また、請負者は、異種金属を組み合わせて使用する場合は、異種金属接触腐食を防止しなければならない。

1-2-2 鉄鋼

鉄鋼材料

請負者は、工事に使用する鉄鋼については、それぞれ次に該当する規格に適合したもの、又は、これと同等以上の品質を有するものでなければならない。

1. 棒、板、形、帯

JIS G 3101	一般構造用圧延鋼材	SS400	SS490
JIS G 3103	ボイラ及び圧力容器用炭素鋼及び低合金鋼鋼板		
JIS G 3104	リベット用丸鋼	SV330	SV400
JIS G 3106	溶接構造用圧延鋼材	SM400A(B又はC)	SM490A(B)
JIS G 3109	PC鋼棒		
JIS G 3112	鉄筋コンクリート用棒鋼	SR235	SD235 SD295 SCD390
JIS G 3114	溶接構造用耐鋼性熱間圧延鋼材	SMA400A(B又はC)	SMA490A(B)
JIS G 3123	みがき棒鋼	S25C-D S30C-D S35C-D	S40C-D S45C-D

JIS G 3350 一般構造用軽量形鋼

2. 鋼管、鋳鉄管

JIS G 3444	一般構造用炭素鋼鋼管	STK290	STK400
JIS G 3445	機械構造用炭素鋼鋼管		
JIS G 3452	配管用炭素鋼鋼管	SGP	
JIS G 3454	圧力配管用炭素鋼鋼管	STPG370	STPG410
JIS G 3457	配管用アーク溶接炭素鋼鋼管		
JIS G 3466	一般構造用角形鋼管		
JIS G 3442	水配管用亜鉛めっき鋼管	SGPW	
JIS G 3455	高圧配管用炭素鋼鋼管	STS370	STS410
JIS G 3456	高温配管用炭素鋼鋼管(STPT)		
JIS G 3458	配管用合金鋼鋼管(STPA)		
JIS G 3459	配管用ステンレス鋼管(SUS)		
JIS G 3460	低温配管用鋼管(STPL)		
JIS G 3443-1	水輸送用塗覆装鋼管(STPW)直管		
JIS G 3443-2	水輸送用塗覆装鋼管(STPW)異形管		
JIS G 3443-3	水輸送用塗覆装鋼管(STPW)外面プラスチック被覆		
JIS G 3443-4	水輸送用塗覆装鋼管(STPW)内面エポキシ樹脂塗装		
JWWA K 116	水道用硬質ビニルライニング鋼管		
JIS B 2301	ねじ込み式可搬鋳鉄製管継手		
JIS B 2302	ねじ込み式鋼管製管継手		
JIS B 2220	鋼製管フランジ通則		
JIS B 2303	ねじ込み式排水管継手		
SHASE-S 203	排水通気及び洗浄用鉛管		
JIS H 4311	一般工業用鉛及び鉛合金管		

JIS H 3300	銅及び銅合金の継目無管				
JWWA H 101	水道用鋼管				
JWWA H 102	水道用銅管継手				
JWWA G 113	水道用ダクタイル鋳鉄管				
JWWA G 114	水道用ダクタイル鋳鉄異形管				
JIS G 5525	排水用鋳鉄管				
JIS G 5526	ダクタイル鋳鉄管				
JIS G 5527	ダクタイル鋳鉄異形管				
JSWAS G-1	下水道用ダクタイル鋳鉄管・異形管				
3. 線材					
JIS G 3525	ワイヤロープ	2号(6 2)	2号(2 2)		
		6号(6 7)	6号(6 7)		
		7号(6 1)	7号(6 1)		
JIS G 3536	P C鋼線及びP C鋼より線	SWPR1	SWPD1	SWPR2	
		SWPR7A	SWPR7B		
JIS F 3303	フラッシュバット溶接 アンカーチェン	SBC300	SBC490	SBC690	
JIS G 3601	ステンレスクラッド鋼				
JIS G 4303	ステンレス鋼棒	SUS304	SUS410	SUS403	
		SUS420J1	SUS420J2		
JIS G 4304	熱間圧延ステンレス鋼板 及び鋼帯	SUS304	SUS316	SUS403	
		SUS410			
JIS G 4305	冷間圧延ステンレス鋼板 及び鋼帯	SUS304	SUS316		
JIS G 4309	ステンレス鋼線				
JIS G 3459	配管用ステンレス鋼管				
JIS G 3468	配管用溶接大径ステンレス鋼管				
JIS G 4051	機械構造用炭素鋼鋼材	S20C	S25C	S30C	S35C
		S40C	S45C	S50C	
JIS G 4053	機械構造用合金鋼鋼材				
JIS G 5111	構造用高張力炭素鋼及び低合金鋼鋳鋼品				
6. 鋳鍛鋼品					
JIS E 5402-1,2	鉄道車両 ー 一体車輪				
JIS G 3201	炭素鋼鍛鋼品	SF440	SF490	SF540	SF590
JIS G 5101	炭素鋼鋳鋼品	SC360	SC410	SC450	SC480
JIS G 5102	溶接構造用鋳鋼品	SCW410	SCW480	SCW550	SCW620
JIS G 5111	構造用高張力炭素鋼 及び低合金鋼鋳鋼品	SCMn1	SCMnCr3		
JIS G 5705	可鍛鋳鉄品				
JIS G 5121	ステンレス鋼鋳鋼品	SCS1	SCS2	SCS13	SCS14
		SCS22			
JIS G 5501	ねずみ鋳鉄品	FC200	FC250	FC300	
JIS G 5502	球状黒鉛鋳鉄品	FCD400	FCD450	FCD500	FCD600
7. レール					
JIS E 1101	普通レール				
JIS E 1103	軽レール				
8. ボルト用鋼材					
JIS B 1180	六角ボルト				
JIS B 1181	六角ナット				

- JIS B 1186 摩擦接合用高力六角ボルト、六角ナット、平座金のセット
- JIS B 1198 頭付スタッド
- JIS B 1256 平座金

9. 溶接材料

- JIS Z 3211 軟鋼用被覆アーク溶接棒
- JIS Z 3212 高張力鋼用被覆アーク溶接棒
- JIS Z 3214 耐候性鋼用被覆アーク溶接棒
- JIS Z 3312 軟鋼及び高張力鋼用マグ溶接ソリッドワイヤ
- JIS Z 3313 軟鋼、高張力鋼及び低温用鋼用アーク溶接フラックス入りワイヤ
- JIS Z 3315 耐候性鋼用炭酸ガスアーク溶接ソリッドワイヤ
- JIS Z 3320 耐候性鋼用炭酸ガスアーク溶接フラックス入りワイヤ
- JIS Z 3351 炭素鋼及び低合金鋼用サブマージアーク溶接ソリッドワイヤ
- JIS Z 3352 炭素鋼及び低合金鋼用サブマージアーク溶接フラックス

1-2-3 非鉄金属材料

請負者は、工事に使用する非鉄金属材料については、それぞれ次に該当する規格に適合したもの、若しくは同等以上の品質のものでなければならない。

1. 銅合金

- JIS H 3100 銅及び銅合金の板並びに条
- JIS H 3250 銅及び銅合金の棒 C3602BE
- JIS H 5120 銅及び銅合金鋳物
- JIS H 5121 銅合金連続鋳造鋳物

2. アルミニウム合金

- JIS H 4100 アルミニウム及びアルミニウム合金の押出形材
- JIS H 4140 アルミニウム及びアルミニウム合金鍛造品
- JIS H 5202 アルミニウム合金鋳物
- JIS H 4000 アルミニウム及びアルミニウム合金の板及び条

3. ホワイトメタル

- JIS H 5401 ホワイトメタル WJ1 WJ2 WJ3

1-2-4 弁類

弁類の準拠規格は次によるものとする。

仕切弁の規格

名 称	規 格	呼び径(mm)
青銅製仕切弁	JIS B 2011	15～70
鋳鉄製仕切弁	JIS B 2031	50～300
可鍛鋳鉄 10K ねじ込み仕切弁	JIS B 2051	15～50
水道用仕切弁	JIS B 2062	50～1500
鋳鋼型フランジ形仕切弁	JIS B 2071	50～300

玉形弁及びアングル弁の規格

名 称	規 格	呼び径(mm)
青銅製玉形弁	JIS B 2011	15～100
青銅製アングル弁	JIS B 2011	15～100
鋳鉄 10K フランジ形玉形弁	JIS B 2031	40～200
鋳鉄 10K フランジ形アングル弁	JIS B 2031	40～200
可鍛鋳鉄 10K ねじ込み玉形弁	JIS B 2051	15～50
鋳鋼製フランジ形玉形弁	JIS B 2071	40～200
鋳鋼製フランジ形アングル弁	JIS B 2071	40～200

逆止弁の規格

名 称	規 格	呼び径(mm)
青銅製逆止弁	JIS B 2011	12～50
鋳鉄製フランジ形逆止弁	JIS B 2031	50～200
可鍛鋳鉄 10K ねじ込みリフト逆止弁	JIS B 2051	15～50
鋳鋼製フランジ形逆止弁	JIS B 2071	50～300

1-2-5 ボルト・ナット

ボルト・ナット類は1-2-2に記載の規格品とし、非接水部はSS400又はS25Cを使用し、接水部はボルトSUS304、ナットSUS403又はSUS304（焼付防止剤付き）を使用するものとする。

第3節 非金属材料

1-3-1 一般事項

請負者は、機械設備の主要部分に使用する非金属材料は、製造業者の合格証明書を提出しなければならない。ただし、油脂類についてはこの限りでない。

1-3-2 非金属材料

請負者は、工事に使用する非金属材料については、それぞれ次に該当する規格に適合したもの、又はこれと同等以上の品質を有するものでなければならない。

1. 油脂

- JIS K 2204 軽油
- JIS K 2205 重油
- JIS K 2213 タービン油
- JIS K 2215 内燃機関用潤滑油
- JIS K 2219 ギヤー油
- JIS K 2220 グリース
- JIS K 2238 マシン油

2. 塗料等

- JIS K 5516 合成樹脂調合ペイント
- JIS K 5621 一般用さび止めペイント
- JIS K 5623 亜酸化鉛さび止めペイント
- JIS K 5624 塩基性クロム酸鉛さび止めペイント
- JIS K 5625 シアナミド鉛さび止めペイント
- JIS K 5627 ジンククロメートさび止めペイント
- JIS K 5664 タールエポキシ樹脂塗料
- JIS K 5633 エッチングプライマー

3. 保温材

- JIS A 9504 人造鉱物繊維保温材
- JIS A 9511 発砲プラスチック保温材

4. 管及び継手類

- JIS A 5371 無筋コンクリート管
- JIS A 5372 鉄筋コンクリート管
- JIS A 5372 遠心力鉄筋コンクリート管
- JIS R 1201 陶管
- JIS K 6742 水道用硬質ポリ塩化ビニル管
- JIS K 6743 水道用硬質ポリ塩化ビニル管継手
- JIS K 6741 硬質ポリ塩化ビニル管
- JIS K 6762 水道用ポリエチレン二層管

5. 合成樹脂

- JIS K 6720-2 塩化ビニル樹脂
- JIS K 6922-1 プラスチックーポリエチレン（PE）成形用及び押出用材料ー
第1部：呼び方のシステム及び仕様表記の基礎
- JIS K 6922-2 プラスチックーポリエチレン（PE）成形用及び押出用材料ー
第2部：試験片の作り方及び諸性質の求め方
- JIS K 6920-1 プラスチックーポリアミド（PA）成形用及び押出用材料ー
第1部：呼び方のシステム及び仕様表記の基礎
- JIS K 6920-2 プラスチックーポリアミド（PA）成形用及び押出用材料ー

第2部：試験片の作り方及び諸性質の求め方

JIS K 6923-1 プラスチック—ポリスチレン（PS）成形用及び押出用材料—
第1部：呼び方のシステム及び仕様表記の基礎

JIS K 6923-2 プラスチック—ポリスチレン（PS）成形用及び押出用材料—
第2部：試験片の作り方及び諸性質の求め方

JIS K 6915 フェノール樹脂成形材料

JIS K 6916 ユリア樹脂成形材料

JIS K 6917 メラミン樹脂成形材料

6. ゴム

JIS K 6322 布層コンベアゴムベルト

JIS K 6323 一般用Vベルト

ゴム引布製起伏堰技術基準(案) ゴム引布

第2章 製 作

第1節 製作一般

2-1-1 通則

1. 請負者は、製作に先立ち、承諾函書を監督職員に提出し承諾を得なければならない。
2. 請負者は、機械設備の製作に当たっては、設計図書に示された設備の目的、使用条件に対して機能を発揮できるように製作しなければならない。
3. 製作は優秀な技術員及び作業員により入念に施工させなければならない。法令又は規則により技術員の資格が必要とき又は特記仕様書で資格が定められているときは、請負者はその技術員の氏名、資格、取得年月日を監督職員に提出しなければならない。

2-1-2 原寸

1. 請負者は、工作に着手する前に原寸図を作成し、図面の不備や製作上、据付け上の支障がないことを確かめなければならない。ただし、他の方法で図面の不備や製作上、据付け上の支障がないことを確認できる場合は、監督職員の承諾を得て原寸の作成を省略することができる。
2. 請負者は、工場と現場のテープは温度補正を行わなければならない。
3. テープは、JIS B 7512（鋼製巻尺）1級品を使用しなければならない。
4. 原寸は正確、丁寧に書き、切断、溶接による縮み代も考慮しなければならない。

2-1-3 工作

請負者は、工作に当たって、承諾された図面等に基づき、当該設備の機能と精度に適した工作法を採用するとともに、材料等に悪影響を及ぼさないよう次の点に留意しなければならない。

1. けがき等を行う場合は、墨線・ポンチ等により行い、ダガネを使用してはならない。また、完成後に残る場所には原則として、ダガネ・ポンチ傷をつけてはならない。
2. 衝撃が作用する部分に使用する鋼板等は、主たる応力方向と圧延方向を一致させるよう加工しなければならない。
3. 請負者は、主要部材の切断を自動ガス切断により行うものとし、切断面及び加工した開先面の品質は、次表を満足しなければならない。なお、自動ガス切断以外の切断方法とする場合は、監督職員の承諾を得なければならない。

また、フィラー・タイプレート、形鋼、板厚10mm以下のガゼットプレート、補鋼材は、せん断により切断してよいが切断線に肩落ち、ちかえり、不揃い等のある場合は縁削り、又はグラインダー仕上げを行って、平滑に仕上げるものとする。

ガス切断面の品質

部材の種類	主要部材	二次部材
表面あらさ〔注1〕	50 μ m以下	100 μ m以下
ノッチ深さ〔注2〕	ノッチがあってはならない。	1mm以下
スラグ	塊状のスラグが点在し、付着しているが、痕跡を残さず容易に剥離するもの。	
上縁の溶け	わずかに丸みを帯びているが、滑らかな状態のもの。	

〔注1〕表面あらさとは、JIS B 0601に規定する表面の精度を表し、50 μ mとは表面のあらさ50/1,000=の凹凸を示す。

〔注2〕ノッチ深さは、ノッチ上縁から谷までの深さを示す。

4. 請負者は、塗装される主要部材において組立てた後に自由縁となる切断面の角には、1～2mmの直線又は曲面状の面取りを行わなければならない。
5. 請負者は、鋼材の切断面の表面の粗さを、50 μ m以下としなければならない。
6. 主要部材に使用する鋼材を湾曲させる場合は、プレス又はベンダーにて一様かつ丁寧に曲げなければならない。
また、主要部材において、冷間曲げ加工を行う場合、内側半径は板厚の15倍以上とすることを原則とする。
7. ボルト孔、リベット孔等の孔あけ加工は、ドリルにより正確に行い、必要に応じてリーマ通しを行うものとする。
ただし、補助部材で板厚12mm未満の材料の孔あけは、押し抜きにより行うことができる。
8. 歯車、軸ジャーナル部、ネジ等は機械加工により、機能上必要な精度と表面粗さに仕上げなければならない。
9. 鋳鉄品は、溶接を行ってはならない。また、ステンレス鋼の切断は機械切断、又はプラズマジェット法により行わなければならない。
10. 部材の接合は、溶接接合、ボルト接合、リベット接合、ネジ接合の方法によらなければならない。
接着材料等による接合、圧接接合（鉄筋を除く）、ろう付等を行う場合、請負者は、監督職員と協議しなければならない。
11. ステンレス鋼のグラインダー加工をする場合は、もらい錆防止のために、普通鋼に使用した碓石盤を使用してはならない。

第2節 溶接

2-2-1 一般事項

1. 請負者は、部材の継手性能を満足するよう、次の事項を記載した施工計画書を提出した上で施工しなければならない。
 - (1) 鋼材の種類と特性
 - (2) 溶接方法、開先形状及び溶接材料の種類と特性
 - (3) 組合せる材片の加工、組立て精度、溶接部分の清浄度と乾燥状態
 - (4) 溶接材料の乾燥状態
 - (5) 溶接環境と溶接順序
2. 請負者は、主要部の溶接に当たってはJIS Z 3801（手溶接技術検定における試験方法及び判定基準）、JIS Z 3811（アルミニウム溶接技術検定における試験方法及び判定基準）及びJIS Z 3841（半自動溶接技術検定における試験方法及び判定基準）に準じて行うものとし、その作業にあつてはJIS規格に該当する試験、若しくは同等以上の検定試験に合格した溶接工に従事させなければならない。また、請負者は、その工事に従事する溶接工の名簿を監督職員に提出しなければならない。

2-2-2 溶接材料

1. 溶接棒の選定にあたっては、母材の材質、強度、その他使用箇所条件等を考慮し、最も適切なものを選定しなければならない。
また、自動溶接による場合、ワイヤとフラックスの組合せについては、実用、実績、その他を考慮し、監督職員と協議し決定しなければならない。
2. 被覆アーク溶接棒の準拠規格は、JIS Z 3211、3212、3221、3231、3251、3252によるものとする。
3. 請負者は、被覆アーク溶接棒の使用区分を次表に従って選定しなければならない。これ以外の場合は、監督職員の承諾を得なければならない。

被覆アーク溶接棒の使用区分

被覆アーク溶接棒の種類	適用鋼種及び板厚(mm)
低水素系以外のアーク溶接棒	SS400、SM400 (t < 25) SS400、SM400 (25 ≤ t < 38 : 予熱を行う場合)
低水素系被覆アーク溶接棒	SS400、SM400 (25 ≤ t < 38 : 予熱を行わない場合) SMA400、SM490、SMA490

4. 請負者は、ステンレス鋼母材と被覆アーク溶接棒の組合せを次表に従って選定しなければならない。これ以外の場合、監督職員の承諾を得なければならない。

分類	母材	溶接棒(JIS Z 3221)
オーステナイト系	SUS 304	D 308
	SUS 304 L	D 308 L
	SUS 304 N	D 308
	SUS 316	D 316
	SUS 316 L	D 316 L
マルテンサイト系	SUS 403	D 410
	SUS 410	D 309 D 310
オーステナイト・フェライト系	SUS 329 J1	D 329 J1

5. 請負者は、被覆アーク溶接棒を次表に従って乾燥しなければならない。これ以外の場合、監督職員の承諾を得なければならない。

溶接棒の乾燥温度と時間

溶接棒の種類	溶接棒の状態	乾燥温度	乾燥時間
低水素系以外の被覆アーク溶接棒	乾燥（開封）後 12 時間以上経過したとき、若しくは吸湿したおそれがあるとき	100～150℃	1 時間以上
低水素系被覆アーク溶接棒	乾燥（開封）後 4 時間以上経過したとき、若しくは吸湿したおそれがあるとき	300～400℃	1 時間以上

6. 請負者は、サブマージアーク溶接に用いるフラックスを次表に従って乾燥させなければならない。これ以外の場合、監督職員の承諾を得なければならない。

フラックスの乾燥の温度と時間

フラックスの種類	乾燥温度	乾燥時間
溶融フラックス	150 ～ 200 ℃	1 時間以上
ボンドフラックス	200 ～ 250 ℃	1 時間以上

2-2-3 溶接施工

請負者は、溶接施工にあたって、次の事項に従わなければならない。

- (1) 溶接部近傍のペイント、錆、油脂、水分、ミルスケール等は、完全に除去しなければならない。
- (2) 溶接に当たっては、材質、板厚、脚長等に応じた電圧、電流を選定しなければならない。
- (3) 手溶接の溶接姿勢は、下向き溶接とすること。なお、製作上又は工程上やむを得ない場合には、他の溶接姿勢によることができる。
- (4) 主要部材の工場における板継溶接は、自動又は半自動溶接とすること。なお、溶接線長が短い等の理由により自動又は半自動溶接が採用できない場合には、手溶接を用いることができる。
- (5) 本溶接の一部となるような仮付溶接は、行わないものとする。
ただし、やむを得ず行う場合は、本溶接と同等の施工方法によるものとする。
仮付溶接の長さは、40mm 以上とし、すみ肉溶接の脚長は 4mm 以上とする。さらに、仮付溶接は、本溶接前までにスラグを除去し、溶接部に欠陥がないことを確認するものとする。
- (6) 請負者は、グループ溶接及び自動溶接施工によるすみ肉溶接に際して、部材の始端及び終端部に部材と同等の開先を有するエンドタブを取り付けて施工しなければならない。エンドタブは溶接終了後除去するものとし、その後グラインダー仕上げを行うものとする。
- (7) 材片の隅角部で終わるすみ肉溶接は、隅角部をまわして連続的に施工しなければならない。
- (8) サブマージアーク溶接又はその他の自動、半自動アーク溶接の場合は、継手の途中でアークを切らないようにする。また、サブマージアーク溶接で水平すみ肉溶接を行う場合は、一層のサイズの最大値は 8mm を原則とする。
- (9) 請負者は、突合せ溶接に際して、裏溶接を行わなければならない。
ただし、裏側が完全に溶け込む溶接方法等の場合は、この限りではない。
なお、裏溶接する前には、裏はつりを行い、表溶接部の不完全溶接部を完全に除去するものとする。
- (10) 部材の組立てに際しては、補助治具等を有効に利用し、無理のない姿勢で溶接できるように考慮しなければならない。また、母材と異なる材質の支持材やストロングバックなどを母材に仮付けすることは、避けなければならない。
- (11) 請負者は、溶接現場の気象が下記に該当する時は、溶接作業を行ってはならない。
 - ① 雨天又は作業中に雨天になる恐れがあり、かつ防護施設を設けていない場合。
 - ② アークに風速 5m/sec 以上の風があたる場合。
 - ③ 気温が 5℃ 以下の場合。ただし、予熱等の措置を施す場合は、この限りでない。
 - ④ その他監督職員が溶接を行うのが適切でないとした場合。
- (12) 請負者は、ステンレス鋼と炭素鋼との溶接及びステンレスクラッド鋼の溶接は、溶接金属の化学成分が炭素鋼側母材の希積によって大きく変化し、溶接前の化学成分とは異なったものになるため、耐食性及び割れを考慮し、適切な溶接材料、継手形状、施工法を選定しなければならない。

2-2-4 補修

1. 請負者は欠陥部の補修について、請負者の責任と費用負担により行わなければならない。欠陥部の補修に当たっては、以下の事項に留意しなければならない。
 - (1) 補修によって母材に与える影響を検討し、注意深く行わなければならない。
 - (2) 補修方法は、次表に示すとおりとする。これ以外の場合は、監督職員の承諾を得なければならない。
 - (3) 補修溶接のビート長さは 50mm 以上とし、予熱等の配慮を行うものとする。
 - (4) ステンレス鋼にアークエアガウジングをする場合は、ガウジング後グラインダーにて炭素を除去し、補修を行わなければならない。
2. 請負者は、溶接によって部材の変形が生じた場合、請負者の責任と費用負担によりプレス又はガス炎加熱法によって矯正しなければならない。

ただし、ガス炎加熱法を用いる場合の加熱時の鋼材表面温度は、焼なまし温度以下とし、赤熱状態からの水冷は行ってはならない。

3. 請負者はステンレス鋼、特にオーステナイト系ステンレス鋼を加熱する場合、鋭敏化を起こさないような加熱温度で処理しなければならない。

欠陥の補修方法

	欠 陥 の 種 類	補 修 方 法
1	鋼材の表面きずで、あばた、かき傷など範囲が明瞭なもの	溶接肉盛り、グラインダ仕上げ、溶接ビートは長さ 50mm 以上とする。
2	鋼材の表面きずで、へげ、われなど周囲が不明瞭なもの	たがねやアークエアガウジング法により不良部分を除去したのち溶接肉盛り、グラインダー仕上げする。
3	鋼材端面の層状われ	板厚の 1/4 程度の深さにガウジングし、溶接肉盛り、グラインダー仕上げのみでよい。
4	アークストライク	母材表面に凹みを生じた部分は溶接肉盛りののちグラインダー仕上げする。わずかな痕跡のある程度のもは、グラインダー仕上げのみでよい。溶接ビートの大きさは、第 1 欄に同じ。
5	仮付け溶接	溶接ビートは、たがね又はアークエアガウジング法で除去する。母材にアンダーカットのある場合は、溶接肉盛り、グラインダー仕上げにする。溶接ビートの大きさは第 1 欄に同じ。
6	溶接われ	われ部分を完全に除去し、発生原因を究明して、それに応じた再溶接を行う。
7	溶接ビート表面のビット、オーバーラップ、ブローホール	アークエアガウジングでその部分を除去し再溶接する。最小溶接ビート長さは 50mm とする。
8	溶接ビート表面の凹凸	グラインダー仕上げする。
9	アンダーカット	ビート溶接したのち、グラインダー仕上げする。溶接ビートの長さは 50mm 以上とする。
10	融合不良	アークエアガウジングでその部分を除去し、再溶接する。
11	溶込不良	同 上
12	スタッド溶接の欠陥	ハンマー打撃検査で溶接部の破損したものは完全に除去し、母材面を整えたのち再溶接する。アンダーカット余盛不足に対する被覆棒での補修溶接は避けるのがよい。

2-2-5 溶接検査

溶接の検査は次のとおりとする。

1. 重要構造機器（水門、圧力容器、クレーン、焼却炉等）の突合せ継手は、非破壊検査を行うものとする。

突合せ継手の検査長（抜取り率）は、下表のとおりとする。

突合せ継手の非破壊検査の検査長

	検査長
水門扉主要構造部や放流管等の突合せ継手	総溶接線長の5%
新しい材料、高圧ゲート(設計水圧25m以上)、複雑な構造物等重要な突合せ継手	総溶接線長の20%

2. 放射線透過試験は、JIS Z 3104 「鋼溶接継手の放射線透過試験方法」によって行うものとし、試験の結果は次の規定を満足しなければならない。
- 引張応力、圧縮応力を受ける溶接部は共に、JIS Z 3104 附属書4 「透過写真によるきずの像の分類方法」に示す2類以上。
3. 請負者は、溶接ビート及びその周辺には、いかなる場合もわれを発生させてはならない。われの検査は肉眼で行なうものとするが、疑わしい場合には、磁粉探傷法又は浸透液探傷法により検査するものとする。
4. 請負者は主要部材の突合せ継手及び断面を構成するT継手、かど継手に関しては、ビート表面にピットを発生させてはならない。その他のすみ肉溶接又は部分融け込みグループ溶接に関しては、1継手につき3個、又は継手長さ1mにつき3個まで許容する。
- ただし、ピットの大きさが1mm以下の場合には、3個を1個として計算するものとする。
- (1) 請負者はビート表面の凹凸に、ビート長さ25mmの範囲における高低差で表し、3mmを超える凹凸を発生させてはならない。
- (2) 請負者はアンダーカットの深さを、次表の値以下にしなければならない。
- なお、オーバーラップはあってはならない。

アンダーカットの許容深さ

アンダーカットの位置	許容深さ(mm)
主要部材の材片に働く一次応力に直交するビートの止端部	0.3
主要部材の材片に働く一次応力に平行なビートの止端部	0.5
二次部材のビート止端部	0.8

- (3) 請負者はすみ肉のサイズ及びのど厚を、指定すみ肉サイズ及びのど厚を下回らせてはならない。ただし、1溶接線の両端各50mmを除く部分では、溶接長さ10%までの値でサイズ及びのど厚ともに-1.0mmの誤差を認めるものとする。
- (4) 請負者は、アークスタッドの外観検査を全数について行うものとする。なお、その結果は下表を満足するものとする。

アークスタッドの外観検査

欠 陥	判 定 基 準
余盛形状の不整	余盛は全周にわたり包囲していなければならない。なお、余盛は、高さ 1mm、幅 0.5mm 以上のものをいう。
クラック及びスラグ巻込み	あってはならない。
アンダーカット	するどい切欠状のアンダーカット及び深さ 0.5mm 以上のアンダーカットがあってはならない。 ただし、グラインダー仕上げが 0.5mm 以内に収まるものは、仕上げて合格とする。
スタッドジベルの仕上がり高さ	(設計値± 2mm) を超えてはならない。

(5) ハンマー打撃検査

請負者は、外観検査の結果が不合格となったスタッドジベルについてハンマー打撃による曲げ検査を行わなければならない。なお、余盛りが包囲していないスタッドジベルは、その方向と反対方向に 15° の角度まで曲げるものとする。さらに外観検査の結果がスタッドジベルの中から 1% について抜取り曲げ検査を行うものとする。

ハンマー打撃検査の結果、われなどの欠陥を生じないものを合格とするものとする。請負者は、15° 曲げても欠陥の生じないものは、元にもどすことなく、曲げたままにしておくものとする。

請負者は、抜取り曲げ検査の結果が不合格の場合は、さらに 2 倍の本数について検査を行わなければならない。

この場合、全数合格をもって合格とするものとする。

第 3 節 その他

2-3-1 鑄造

1. 肉厚は、均一で全体的にバランスが取れていること。また、巢のできやすい厚肉部は中突部を設けて、肉厚を均一化するものとする。
2. 機械部品の取付面や摺動面などの加工を要する場所は、必要な仕上げしろをつけて鑄造するものとする。
3. 鑄物はできるだけ一様に凝固するように設計し、巢の生成防止のため十分押湯等を施すものとする。
なお、鑄物は有害な亀裂、残留応力のないものでなければならない。
4. 鑄造品の肉の交差部には、必要な丸みをつけるものとする。加圧は、材料内部に十分均一に達するように行うものとする。

2-3-2 仮組立

請負者は、仮組立にあたって変形を防止するため、以下の点に留意しなければならない。

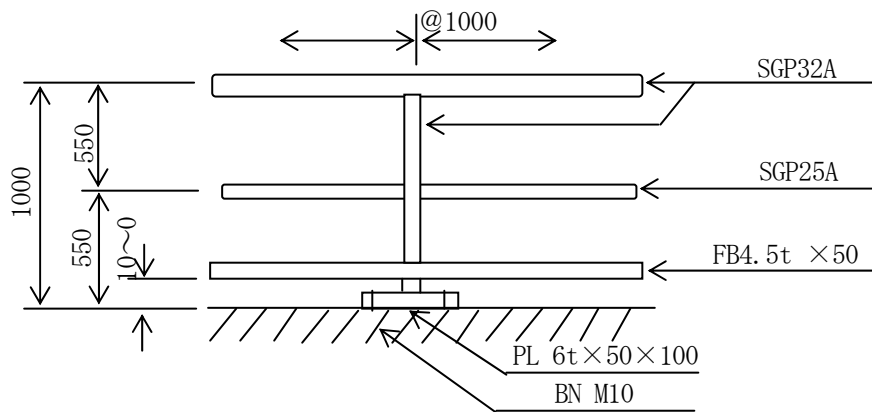
1. 仮組立を行う場合は、適切な支持材によって各部材に自重以外の力がかからないようにしなければならない。
2. 仮組立において主要な現場ボルト接合、又は現場リベット接合部は、それぞれ孔数の 30% 以上のボルトおよびドリフトピンを使用して、堅固に締結しなければならない。

2-3-3 手摺、点検歩廊の製作

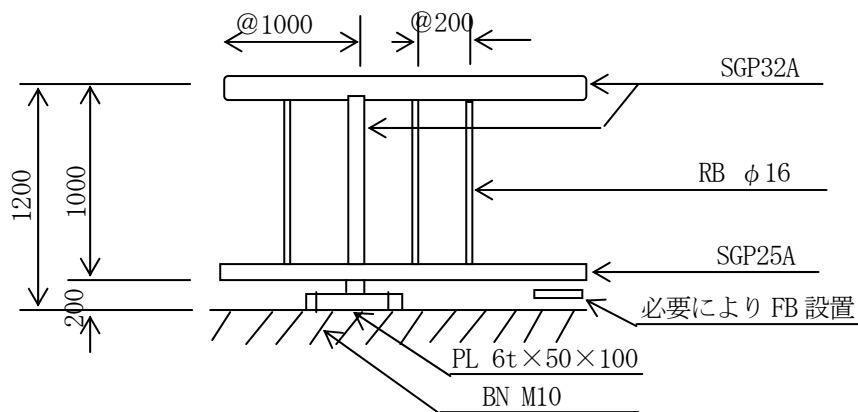
1. 手摺りの標準寸法については、下記によるものとする。

既設との接続があるときは、監督職員の指示によるものとする。

- (1) 機器まわり、池等の底板から点検歩廊面までの高さが3m以内のところに設置する手摺は、下記を標準とする。



- (2) 機器まわり、池等の底板から点検歩廊面までの高さが3mを超えて設置する手摺は、下記を標準とする。



2. 点検歩廊の標準は、下記によるものとする。

- (1) 歩廊幅は600mm以上とする。
 (2) 歩廊床材は縞鋼板とし、4.5mm以上とする。

第3章 施工

第1節 施工一般

3-1-1 通則

1. 請負者は、機械設備の製作、据付に当たっては、設計図書に示された設備の目的、使用条件に対して機能を発揮できるよう施工しなければならない。
2. 請負者は、現場の施工に先立って、施工計画書を監督職員に提出しなければならない。
3. 請負者は、現場での施工に当たっては、現場の条件を調査し工事の円滑な進捗を図らなければならない。
4. 請負者は、「工事材料検査基準」に規定する工事用の材料は、材料確認書を監督職員に提出し、指示する場所に搬入して確認を受け、受払いを明確にし、常時保管数量が明らかになるようにしておかなければならない。
5. 優秀な技術員及び作業員により入念に施工させなければならない。法令又は規則により技術員の資格が必要なとき、又は特記仕様書で資格が定められているときは、その技術員の氏名、資格取得年月日を監督職員に提出しなければならない。

3-1-2 仮設機材

1. 請負者は、据付けに必要な仮設資材及び機械器具を、設計図書の定め又は監督職員の指示がある場合を除き、請負者の責任において施工しなければならない。
2. 請負者は、据付に必要な電力、光熱、用水等を、設計書の定め又は監督職員の指示がある場合を除き、請負者の責任において施工しなければならない。
3. 請負者は、倉庫、現場事務所、作業員宿舎、通信設備等を、設計図書の定め又は監督職員の支持がある場合を除き、請負者の責任において施工しなければならない。
4. 請負者は、工事用仮設機器には、機器の名称、容量又は性能、機能、取扱責任者等を記載した銘板を付けておかなければならない。

3-1-3 保管

請負者は、契約期間中、現場での製品、機器及び材料等の保管を請負者の責任において行うものとし、適切な方法により、盗難、遺失、損傷等を防止しなければならない。

3-1-4 工程管理

予め承諾を得た工程表に基づき、他工事との関連も考慮しつつ、工期内に完了させるため適時工程会議等を開催して工事の進捗状況を把握し、工程に変更が生じた場合は、遅滞なく変更工程表を提出し、監督職員の承諾を得なければならない。

第2節 機器搬入据付

3-2-1 輸送

1. 請負者は、現場への製品及び機材等の搬入に先立ち、施工計画書に基づいて輸送の方法、経路、時期等について監督職員と打合せを行わなければならない。
2. 請負者は、輸送中に製品等に損傷を与えた場合は、監督職員に速やかに報告し、指示に従い適切な処置を講じなければならない。
3. 請負者は、輸送に先立ち、必要に応じ所轄警察署及び道路管理者と協議するものとする。

3-2-2 荷造

1. 請負者は、輸送中の製品の損傷、汚損、腐食を防止するために、発送前に堅固に荷造りしなければならない。

2. 請負者は、軸、歯車、軸受等の輸送に当たっては、傷及び錆を生じさせてはならない。
3. 請負者は、ワイヤーロープ、ゴムベルト、電線等の輸送に当たっては、折り曲げ等により変形を生じさせてはならない。
4. 請負者は、計器、操作盤等の輸送に当たっては、緩衝材により保護するとともに、雨や塵埃の悪影響が及ばないようにしなければならない。
5. 請負者は、特に鋳物類の輸送に当たっては、衝撃等により損傷を生じさせてはならない。
6. 請負者は、機器を海上輸送する場合の梱包要領は、JIS Z 0301、JIS Z 0303 に準拠するものとし、必要な塩害対策及び熱帯処理を処さなければならない。

3-2-3 積降

1. 製品の積降しに当たっては、変形、損傷等が生じないように施工するとともに作業員の安全も確保しなければならない。
2. 製品は、なるべく積み重ねしないものとし、やむを得ず積み重ねる場合は、台座、敷材等を使用し製品に損傷を与えてはならない。
3. 計器、操作盤等の積降しに当たっては、衝撃を与えないように十分注意して行うものとする。
4. 請負者は、軸ジャーナル部、歯車の歯面、シリンダロッド、ワイヤーロープ等の積降しに当たっては、玉掛け用のワイヤーロープによる傷、変形等を生じさせてはならない。

3-2-4 仮置

1. 請負者は、工事現場で製品及び材料の仮置きをする場合、設計図書に示す指定場所又は監督職員と協議した場所に、整理整頓して仮置しなければならない。
2. 請負者は、原動機、減速機、電動機、操作盤、計器等は、屋内に仮置しなければならない。ただし、屋外専用として設計されているものは、この限りでない。
3. 請負者は、ワイヤーロープ、スピンドル、ベアリング等を仮置する場合は、高温、多湿な場所をなるべく避け、保管に際しては油脂を塗布する等の防錆処置を講じなければならない。
4. 請負者は、塗装していない製品を仮置する場合は、シート等により保護しなければならない。
5. 請負者は、現場において製品を仮置する場合、製品は枕木等の上に仮置しなければならない。
6. 請負者は、仮置中に仮置台からの転倒、他部材との接触による損傷がないように防護しなければならない。
7. 請負者は、仮置中に製品及び材料に、損傷、汚損、腐食が生じた場合は、監督職員に報告した後、指示に従い適切な処置を講じなければならない。

3-2-5 据付

1. 請負者は、施工計画書に記載した要領に基づき、安全かつ設備機能を損なわないよう据付しなければならない。また、工事の据付作業に当たっては、品質機能の確保を図るため、同種工事の経験を有する作業者を従事させなければならない。また、資格を必要とする作業については、有資格者を従事させるものとする。
2. 請負者は、据付は、図面又は工場での仮組検査記録等をもとに、規定の公差内に正確に行わなければならない。また、運転監視、保守点検が容易、かつ安全で合理的機能的に行えるように据付けなければならない。なお、必要箇所は、全て危険防止の処置を行わなければならない。
3. 請負者は、他の施設物防護並びに施工上必要な臨時取り壊し物の復旧及び仮施設等を、適切な方法で行わなければならない。
4. 請負者は、主要機器の搬入に際しては、日程、搬入方法、据付方法等施工要領を取り纏め、監督職員に提出したうえで、施工しなければならない。
5. 請負者は、各機器の詳細な据付位置の決定に当たっては、事前に監督職員と十分協議し、位置の墨出し後に監督職員の確認を得てから着手し、据付に必要な据付基準点を監督職員立会のもとに確認しなければならない。
6. 請負者は、機器の据付に当たっては、銅板製ウェッジ及び鋼板ライナーを用いて完全に水平垂

直に芯出し調整を行わなければならない。

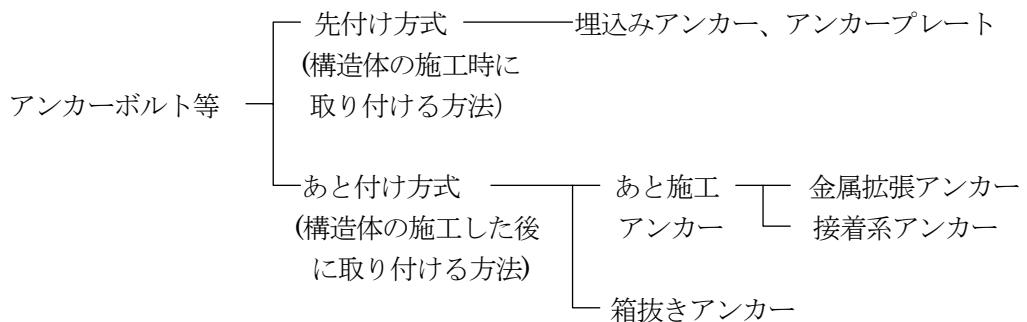
なお、機器の据付け後、芯出し記録を監督職員に提出しなければならない。

7. 請負者は、主要機器等は、特に地震力、重荷重に対して、転倒、横滑り、脱落、破損等をおこさないよう十分な強度を有する基礎ボルトで強固に固定しなければならない。
8. 請負者は、現地取合加工をする場合は、丁寧にけがき作業を行い加工するものとするが、やむを得ずガス切断を行う場合は、グラインダー等にて仕上げを施すものとする。
9. 請負者は、コンクリート埋設物についてはコンクリート打設前に、地中埋設物については埋戻し前に、現場溶接を行う水門の扉体等については溶接前に、監督職員に段階確認を受けなければならない。
10. 請負者は、重量物の据付にあたっては、クレーン等の機材を使用して行うものとし、据付中のものを不安定な状態に放置してはならない。
11. 請負者は、据付に当たっては、据付架台の安全を十分に確認しなければならない。
12. 請負者は、コンクリート打設の際、機器等にコンクリートが付着する恐れのある部分については、打設前に保護しなければならない。
13. 請負者は、据付けた全ての機器については、据付後から工事完了まで、損傷、腐食、汚れ等が生じないように養生して注意を払わなければならない。

3-2-6 基礎工及び土木工事

1. 機械基礎施工に当たり、機械基礎施工図を作成し、承諾を得なければならない。
2. 掘削、埋め戻し、コンクリート打設等の土木工事は、土木請負工事必携に準じて施工を行わなければならない。
3. 機械基礎は、原則として機械工事で施工するものとする。ただし、特殊なもので別途土木、建築工事の施工によるものを除くものとする。
4. 機械基礎は、原則として鉄筋コンクリートとし、無筋基礎の場合は事前に監督職員と協議を行わなければならない。
5. 機械基礎等の施工については、次によるものとする。

(1) 基礎ボルトの施工方式



(2) 基礎ボルトの選定

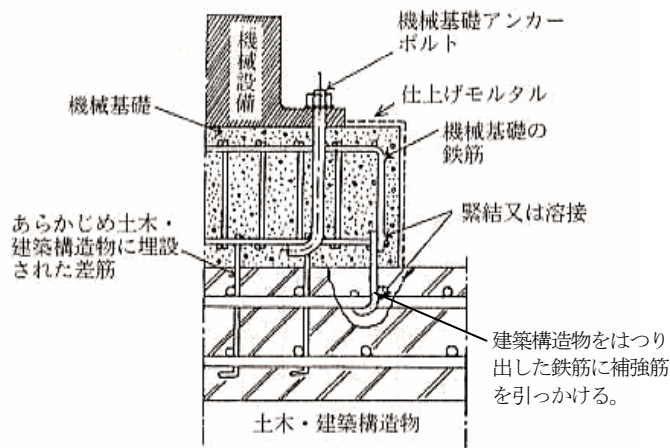
用途	主な機器等	アンカー種別	備考
重荷重用基礎ボルト	主ポンプ、エンジン、脱水機、沈砂池機械等	埋込みアンカー、アンカープレート、箱抜きアンカー	スラスト荷重、ラジアル荷重、引抜荷重等を考慮し選定
軽荷重用基礎ボルト	汎用ポンプ、操作架台、小型タンク等	埋込みアンカー、箱抜きアンカー、接着系アンカー	補機等の基礎
静止荷重用基礎ボルト	配管支持、現場操作盤等	上記軽荷重用のアンカー及び金属拡張アンカー	荷重が小さく、回転しないもの

(3) 基礎ボルトの施工方法

- 1) 主要機器等は、特に地震力、動荷重に対して、転倒、横滑り、脱落、破損等を起こさないよう十分な強度を有する基礎ボルトで強固に固定しなければならない。
- 2) 主ポンプ、エンジン等の基礎ボルトについては、スラスト荷重、ラジアル荷重を考慮するとともに、引抜荷重、せん断荷重を考慮し種類を選定すること。
- 3) ゲートの基礎ボルトについては、引抜荷重、せん断荷重を考慮し種類を選定すること。
- 4) 大きな引抜荷重の作用する基礎アンカーボルトについては、躯体筋に直接引抜力が作用し土木構造物に影響があるような方式を採用してはならない。

(4) 鉄筋コンクリート機械基礎の場合は、次によるものとする。

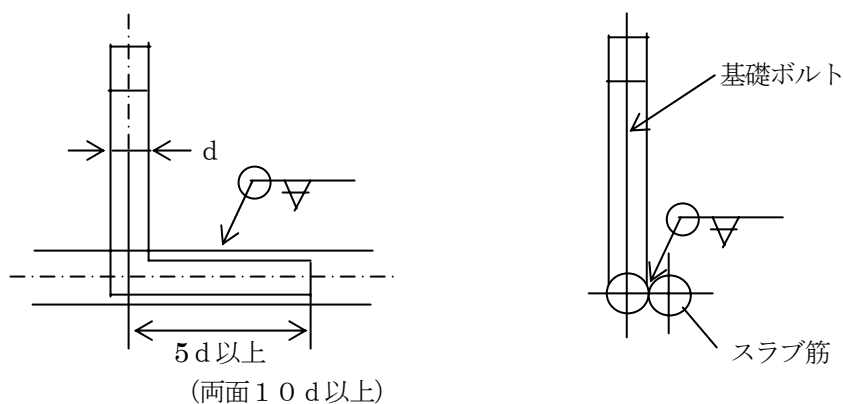
- 1) 基礎の鉄筋は、機器の種別、運転状態等により適切なものとし、原則として予め土木、建築構造物に埋設された差筋に結束又は溶接しなければならない。
- 2) 差筋がない場合でも主要な基礎アンカーボルト又は基礎鉄筋は、補強筋を介して、構造物の鉄筋に結束又は溶接しなければならない。



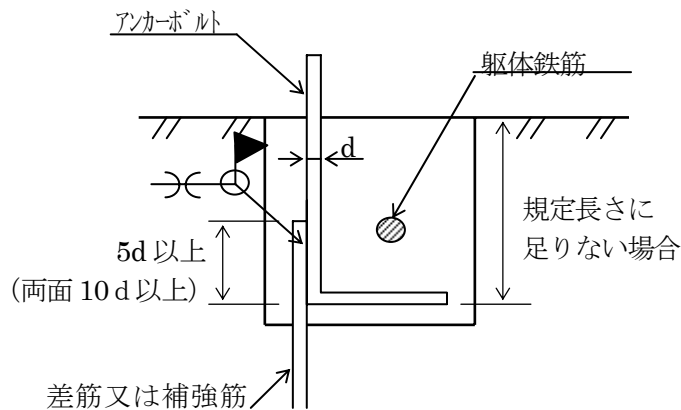
基礎の連結の例

3) 躯体鉄筋とアンカーボルトの緊結方法は、次のとおりとすること。

- ① 躯体鉄筋とアンカーボルトの溶接は、下図のとおり行うこと。



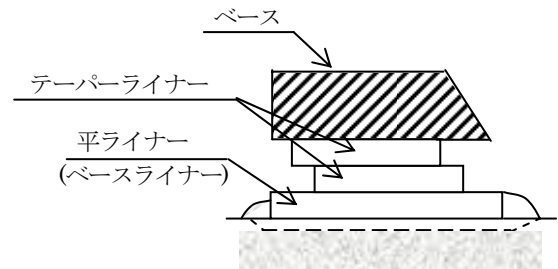
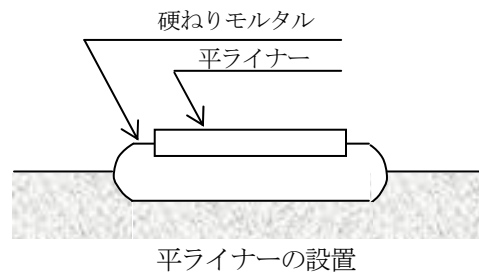
- ② アンカーボルトの植込み長さが規定長さに足りない場合、差筋又は補助筋とのアンカーボルトの溶接は、下図のとおり行うこと。



- 4) 植込み用アンカー長さは、結着力の加工なき場合は、アンカー径の 30 倍以上の長さを確保しなければならない。
- 5) アンカーボルトは予め植込み前に、ねじ山の欠損、長さの不揃い、歪等の有無を確認しなければならない。
- 6) 基礎ボルトは、原則として差筋又は補強筋に結束又は溶接した状態で監督職員の検査を受け、その後コンクリート又はモルタル硬練りにして十分つき固めて固定する。なお、基礎ボルト穴は、必要以上に大きくしてはならない。
- 7) 基礎ボルトの締付けは、コンクリート又はモルタルの養生期間を十分に見込み、完全に硬化してから行わなければならない。
- 8) 既設部分にコンクリートを打継ぐ場合は、打設面を目粗し清掃し、水湿しのうえ、コンクリートを打込まなければならない。
また、打込みにあたっては、入念に締固めを行わなければならない。
- 9) モルタル仕上げ面に基礎を施工する場合は、全てのモルタルを除去した後に施工しなければならない。
- 10) 重要構造物は、鉄筋コンクリート仕上げ面に設置すること。また、シンダーコンクリートがある場合は、全て除去すること。
- 11) あと施工アンカーを施工する作業者は、(社)日本建築あと施工アンカー協会の資格を有する者、又はあと施工アンカーについて十分な技能及び経験を有した者で、監督職員が承諾した者とする。
- 12) 接着系及び金属拡張アンカーの施工に当たっては、メーカーの設計指針等を参考にして、正しい施工を行うこと。
- 13) 金属拡張アンカーの施工にあたっては、コンクリート構造物の劣化を考慮して、施工に当たること。(コンクリート、モルタル、コーキング剤で覆う。)
- (5) 重荷重用機器ライナー施工
 - 1) 各機器の詳細な据付位置の決定にあたっては、事前に監督職員と十分協議し、位置の墨出し後に監督職員の確認を得た後、据付に必要な基準点を監督職員立会のもとに確認しなければならない。
 - 2) 機器の据付にあたっては、アンカーボルトの設置数と同数の銅板製ウェッジ及び銅板ライナーを用いて完全に水平、垂直に芯出し調整を行わなければならない。

3) パッカープレート埋込み基礎の場合は、次によるものとする。

- ① コンクリート打設後、基礎ボルトの両端及び最も荷重のかかる所（テーパーライナーの設置する所）にベースライナー（パッカープレート）を水平に埋設するが、表面を20～30mm削り込んで硬練りモルタルで固定しなければならない。
- ② くさびはテーパー加工の上下2枚1組にして、基礎ボルトの両側のベースライナーの設置箇所に基礎床盤（ベッド）の水平を保たなければならない。



- ③ ほぼ水平作業完了時、アンカーの埋込み充填材（下記充填材配合表）を打設前に、箱穴の清掃水洗を入念に行い、充填材打設時内部に空洞ができないよう棒で十分つき固めた後に低温、乾燥、荷重など有害な影響を受けないように十分養生を行わなければならない。

充填材配合表

一 般	容 積 比					備 考
	セメント	砂	砂利	水		
	1.0	2.0				一般ポンプ等の箱穴
急結、無収縮モルタル	重 量 比					備 考
	セメント	砂	砂利	水	エンベコ又はインシュレーション分	
	1	1	0	0.4～0.5	1	工期が短く、収縮が問題となる時
急結モルタル	重 量 比					備 考
	ベトセメント	砂	砂利	水	塩カル	
	1	1	0	0.4～0.5	0.02	工期が短い時、使用するが回転機械には不向き

- ④ 本芯出しは、アンカーモルタルが十分硬化後、規定精度に収まるようにテーパーライナーで調整を行い、各所に適切な座金等を使用し、均一にボルトナットを締付けなければならない。
 - ⑤ 許容範囲内の精度で芯出しが完了した時、計測記録をとると共にライナーが動かないように各部に点溶接を行い、固定しなければならない。
 - ⑥ ライナー固定後、コンクリート及びモルタル充填仕上げを行うが、局部的にベースが変形することがあるので、仕上げ後再度芯出しの計測及び調整を行い、最終の計測記録をとる。
- 4) 基礎は機器に必要な強度及び受圧面を持ち、かつ自重、運転荷重その他振動等に十分安全でなければならない。

- 5) 施工上必要なコンクリートのはつりは、監督職員を通じて、土木、建築関係部所と十分な調整の基に、土木、建築構造物をできるだけ損傷させない工法で施工しなければならない。
- 6) 機械基礎アンカー、配管等の箱抜きは、別途、土木、建築工事によるものを除き、機械工事で施工しなければならない。
- (6) 軽荷重用機器ライナー施工
原則として、重荷重用機器のライナー施工に準ずるものとするが、これにより難しい場合は別途施工方法を監督職員に示し、承諾を得なければならない。
- (7) 静止荷重（配管支持等）のライナー施工
機器の水平、垂直を正確に芯出し調整できる施工方法を監督職員に示し、承諾を得なければならない。
- (8) 基礎について
 - 1) 機器の基礎及び箱抜き部の充填材は、原則としてコンクリートを用いる。
 - 2) 二次コンクリート打設は、骨材分離及び製品の歪、ねじれを生じさせないため、打設高は通常 1.0～2.0m/回とする。
 - 3) 基礎コンクリートの強度は、設計図書により定めるものとする。また、必要に応じて、補強鉄筋、型筋等を配さなければならない。
 - 4) コンクリートの養生期間は、季節、場所等により異なるが、原則として7日間は荷重をかけてはならない。
 - 5) 駆動装置のベッドに水溜りが発生する恐れのあるところは、自然排水又はモルタル充填等を行い、ベッドの腐食を防止しなければならない。
 - 6) 機械基礎等の仕上げは、モルタル左官仕上げとする。
 - 7) 床の仕上げ等の図面に示す場所の仕上げは、特記仕様書に示さない限り、木こて1回、金こて2回とする。
 - 8) モルタル左官仕上げは、床、機械基礎コンクリート台、排水構内、配管構内及び配管貫通部閉塞箇所等にも施工しなければならない。
 - 9) モルタル左官仕上げの厚さは、平面部及び配管貫通部は、20mm 以上とする。
なお、床は、目地切りをするよう指示することがある。
 - 10) 監督職員が指示する箇所及び必要な箇所は、防水を考慮しなければならない。
 - 11) 水門の底部戸当り金物及びゲートの二次コンクリート等は、コンクリートの回り込みが十分行えるように考慮した構造とする。
また、施工においては、パイブレーター等を使用することは勿論、場合によっては、無収縮コンクリートを使用することとする。

3-2-7 現場溶接

水門、焼却炉（外胴）等の重要主要機器の現場溶接部は、突合せ継手の内、T字継手については、超音波探傷試験等を行うものとする。その他については、浸透液検査（カラーチェック）を行うこと。

第3節 配管施工

3-3-1 一般事項

1. 配管ルート及び方法については、原則として設計図書のとおりとし詳細については、請負者は下記の点に留意し、配管施工図を作成し承諾を受けなければならない。
 - (1) 配管は、なるべく床面に近い高さに設けて整然とした配列とし、将来分の配管施工を考慮するものとする。
 - (2) 維持管理用点検通路等を十分確保するものとする。

- (3) 機器の分解、点検に便利なものとする。
- (4) 機器に配管、弁等の荷重がかからないようにすること。
- (5) 偏心、伸縮、不等沈下等に対する考慮を行うものとする。
2. 配管材料は、流体の種類、使用環境、施工方法等を十分検討して、適切なものを使用しなければならない。
3. 管は、断面が変化しないように管軸心に対して直角に切断し、切口は平滑に仕上げ、管を接合するまえに、内部を点検し、削りくず等の異物がないことを確認しなければならない。
なお、配管の施工を一時中断する場合は、管や機器の内部に異物が混入しないようにカバーやキャップ等で保護しなければならない。
4. 請負者は、管の接合については、ねじ接合、フランジ接合、溶接接合を標準とし、ねじ接合は JIS 等に準拠したものとし、フランジ接合は適切なパッキン等を使用してボルトを均等に締付けて行わなければならない。ステンレス鋼管の溶接接合は、TIG 溶接法、MIG 溶接法、又はこれらと同等の性能が得られる方法によらなければならない。
なお、油圧配管用にホースを使用する場合は、ソケット接合によってもよいものとする。
5. 配管の立上り部、管路途中の機器の取付け両端等には、原則としてフランジ継手又はユニオン継手を設け、管及び機器の取外しを容易なものとしなければならない。
6. 凍結の恐れのある配管については、適切な保温又は配管内の排水等ができるように配慮しなければならない。
7. 請負者は、振動、不等沈下、温度変化、及び相対変位が予想される継目等の箇所については、可とう伸縮継手等を設けなければならない。
 - (1) 配管が構造物を貫通し地中等に埋設されるなど支持構造物が異なるときは、可とう管を挿入するものとする。なお、地中埋設管に使用する可とう管は、偏心量を十分に考慮したものを使用するものとする。
 - (2) 構造物と構造物の接続部（コンクリート構造物の継目部分等）の配管で鋳鉄管又は鋼管のときは、可とう管を挿入するものとする。
 - (3) 温度変化による伸縮のある箇所には、伸縮可能な継手類を挿入するものとする。
 - (4) 可とう管を設けた配管には、可とう管前後の直近に配管支持を設けるものとする。
8. コンクリート構造物又はその他の配管貫通部は、配管施工後、入念にモルタルを充填するものとする。また、防水を必要とする箇所は、漏水がないように止水板等を設け、貫通部の両面を防水モルタル左官仕上げとするものとする。特に監督職員が指示する箇所については、監督職員が承諾する工法、仕上げで閉鎖しなければならない。
9. 防火壁等を貫通する配管は、間隙をモルタル又はロックウール等の不燃材で充填しなければならない。
10. 水密性が要求されるコンクリート壁面等を貫通する配管は、シーリング材等により、間隙を充填しなければならない。
11. 高熱を発する排気管等は、壁貫通部の間隙を断熱材料で充填し、壁に悪影響を与えないようにするとともに、高熱部に容易に触れる恐れのないように処置を施し、配管しなければならない。
12. 油配管は、煙突等の火気部、高熱部等に対して十分安全な間隔を保持するものとする。
13. 請負者は、配管が電気配線と近接又は交差する場合、「電気設備に関する技術基準を定める省令の解釈」（以下「電気設備技術基準解釈」という。）第 204 条に従って防護対策を施さなければならない。
なお、電気配線と同一ピット内に配管する場合は、配線との間に鋼板等による隔壁を設けなければならない。
14. 横走り配管には排水等の可能な適切な勾配を設け、立管は適切な間隔に中間振れ止めを施し、最下部を固定しなければならない。なお、中間振れ止めは、管の伸縮を可能にするものとしなければならない。

15. 油圧配管用の管材は酸洗いをを行い、配管完了後にフラッシング油で洗浄しなければならない。
16. 主管より分岐する枝管には、原則として弁を設けなければならない。

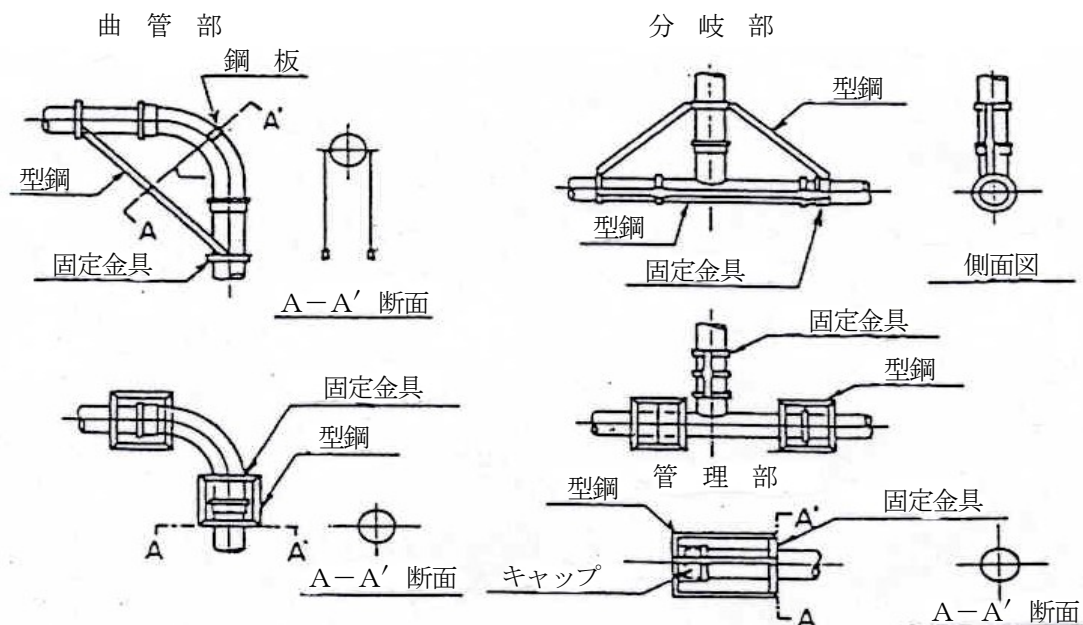
3-3-2 配管支持

1. 配管支持は、配管と支持構造物とが剛体となる支持構造とし、特に重量のある弁類は、その重量を単独で支持するものとしなければならない。また、溝形鋼に取付けるUボルト等の支持金物には、緩み防止用のテーパワッシャーで堅固に固定するものとする。
2. 直管部分の支持箇所は、原則として定尺1本につき2ヵ所とし、支持スパンは、下表によらなければならない。

配管の最大支持間隔

呼び径(A)		20 以下	25~40	50~80	100~150	200 以上
間 隔 (m)	鋼管	1.8	2.0	3.0	4.0	5.0
	銅管	1.0	1.5	2.0	—	—

3. 底板より支持するタイプのアンカーは、金属拡張アンカー（コンクリートアンカー等）で固定することができる。ただし、衝撃力等がかかる恐れのある個所は、躯体の鉄筋に結束又はアーク溶接等とする。
4. 壁面より支持するタイプのアンカーは、接着系穿孔アンカー等で固定することができる。ただし、衝撃力等がかかる恐れのある個所は、躯体の鉄筋に結束又はアーク溶接等とする。
5. 天井部分等からの吊りタイプの配管支持は、重量及び振動について、十分余裕のある支持力を見込む接着系穿孔アンカー等で固定することができるものとする。
6. アンカーを軽量コンクリートに打込んで支持してはならない。
7. 曲り管部分の支持箇所は1本につき1ヵ所以上とし、アンカーは躯体の鉄筋に結束又はアーク溶接等しなければならない。施工場所により躯体に支持できない場合は、次の参考例図によるものとする。



3-3-3 地中配管

1. 原則として、管の地中埋設深さは0.3m以上とし、車輛その他重量物の圧力の受ける恐れのある場所は、0.6m以上としなければならない。
2. 地中埋設の油配管は消防と協議を行い、原則としてピット内配管とするが、やむを得ない場合はステンレス鋼管とし、炭素鋼鋼管とする場合は「昭和62年自治省告示第200号（危険物の規制に関する技術上の基準の細目を定める告示）第3条」に規定する塗覆装を行うものとする。
3. 埋設管の分岐部及び曲り部等の衝撃を受けやすい箇所には、必要に応じてコンクリート等により衝撃防護を行わなければならない。
4. 地中埋設の油配管でねじ接合を行う場合は、継手部に適切な点検口を設けなければならない。
5. 掘削は、所定の深さまで行った後、転石や突起物を取り除き、突固めを行うものとする。掘削土を埋戻す場合は、下層土は下層に、上層土は上層にそれぞれ埋戻し、埋設表示テープを布設しなければならない。
なお、掘削土を埋戻しに使用しない場合は、監督職員の承諾を得た良質土により行わなければならない。
6. 道路の掘削を行う場合は、関係官庁等への届出の処置を行った後に施工するものとし、交通安全施設を適宜設置し、保安を確保しなければならない。
なお、舗装の切取りはカッター等により行い、周囲に損傷を与えないようにするとともに、埋設後は原形に復旧しなければならない。

3-3-4 露出配管

1. 露出配管は、取付け取外しを考慮して各配管の相互間隔を適切に保つとともに、支持金物、台座等により床、壁面より適切な間隔を保ち整然と配管しなければならない。
また、配管数が多い場合は、同系統の配管をできるだけ集約させなければならない。
2. 露出配管は、規定された塗色により、色区分するとともに、通常の状態における流れ方向及び行き先を適当な間隔に表示しなければならない。
3. 露出配管の支持間隔は、第2編3-3-2表を標準とする。吊り金具で支持する場合は、地震等により脱落のないように支持し、床配管は、ローラ金物や台座等で支持するものとする。

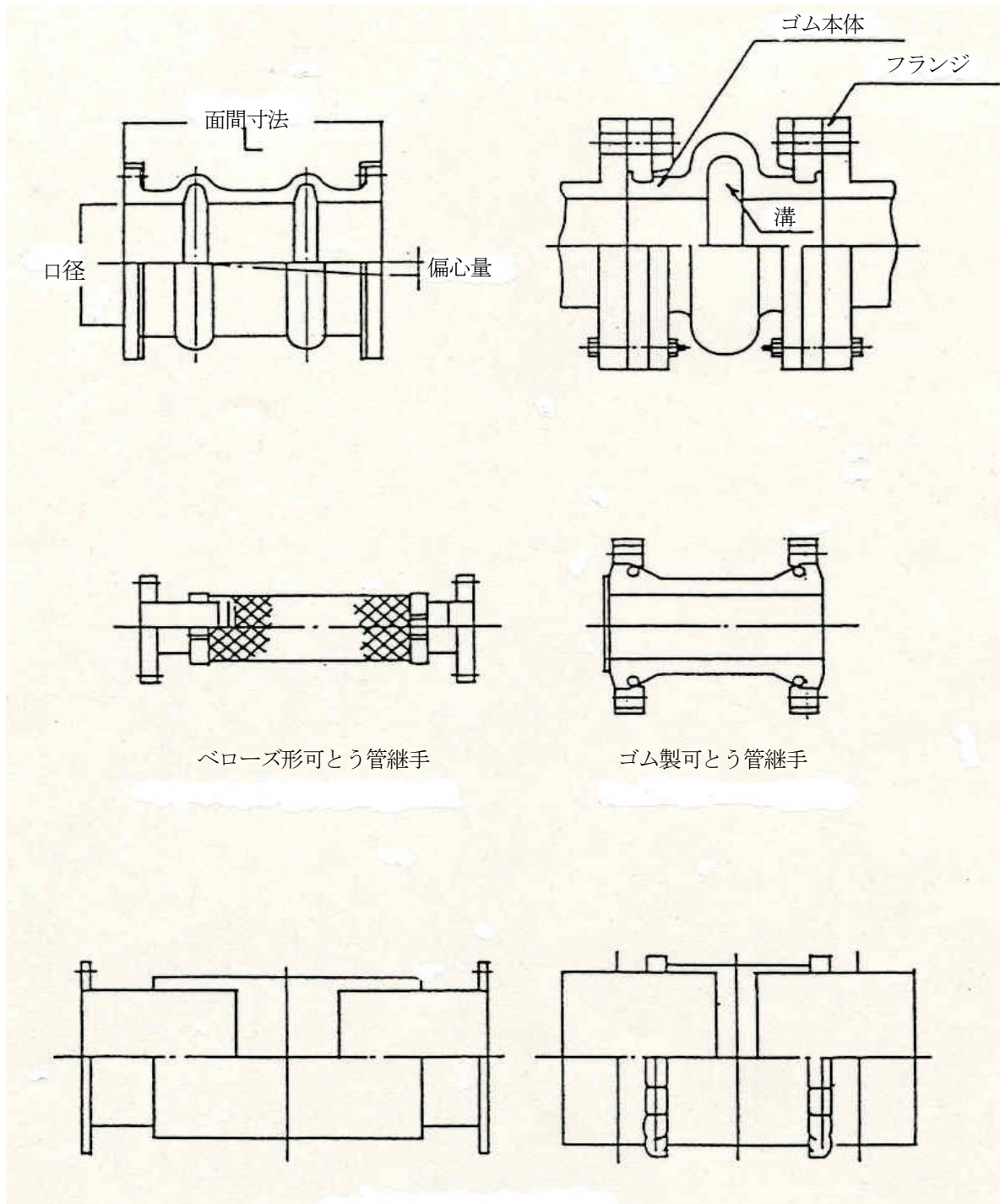
3-3-5 ピット内配管

1. 配管支持金物は、ピット側壁又は底部に設けるものとし、できるだけ排水に支障のないように設けなければならない。
また、ピットは取外し可能な縞鋼板製（厚さ4.5mm以上）又はグレーチングの蓋を設けなければならない。
2. ピット内では、管をなるべく交錯させないように配管し、ピットより立上げる場合は、鉛直に立上げなければならない。
3. ピットには、排水を考慮して勾配をつけ、排水管を設置しなければならない。また、必要に応じて集水枡を設けなければならない。
4. ピット施工にあたっては、型枠等を使用して丁寧に施工すると共に、必要に応じてモルタル仕上げを行わなければならない。
5. ピット内配管の支持間隔は、第2編3-3-2の表を標準とする。

3-3-6 配管上の注意事項

1. 鋳鉄管配管に対する注意事項
 - (1) ポンプ等機器周りの配管は、原則としてフランジ継手とし、分解、組立の際必要と認められる箇所には、メカニカル継手又はルーズ継手等を最小限使用するものとする。
 - (2) 標準のルーズ継手、可とう管継手、及びその設置箇所は、下記のとおりとする。

可とう管継手(ルーズ、可とう性、防振性を兼ねる)フランジは、SS400 又は SUS304 とする。

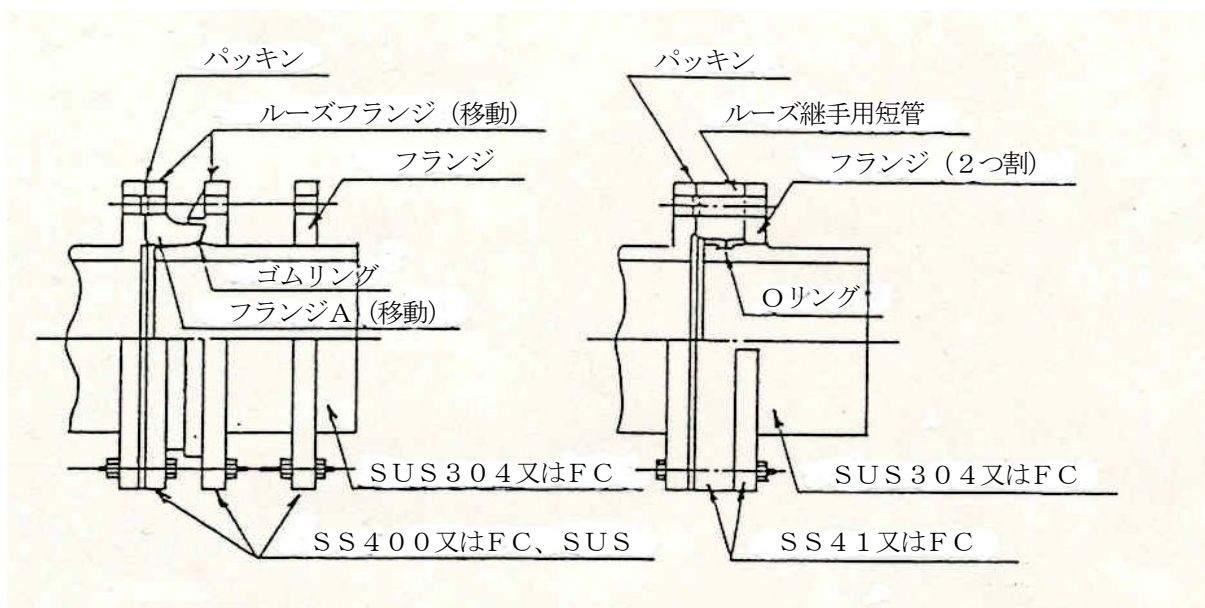


ベローズ形可とう管継手

ゴム製可とう管継手

すべり形可とう管継手

ルーズ継手及びルーズ継手用短管の材質は、SUS304 製品（フランジ部分はSS400）又は鋳鉄製品（フランジ部を含む）とする。なお、接水部はタールエポキシ樹脂塗料を塗装する。



(3) ポンプ等機器周り配管以外の配管は、メカニカル継手形鋳鉄管を原則とする。

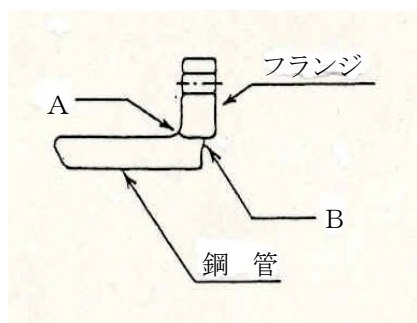
また、直立配管部、曲管部、及びT字部等でメカニカル継手を使用する場合は、離脱防止継手、特殊押輪等を使用し、第2編3-3-2 配管支持による支持工を施すものとする。ただし、フランジ継手を使用する場合は、この限りではない。

2. 鋼管配管に対する注意事項

(1) 配管継手については、次のとおりとする。

	鋼管 (65A 以上)	鋼管 (50A 以下)
機器周り配管	原則として、フランジ継手とし、分解、組立に必要な箇所は、ルーズフランジ継手等を設ける。	同 左
直管部分	原則として、規格直管1本毎にフランジ継手とする。やむを得ない場合においても規格直管2本以内にフランジ継手を設けなければならない。	規格直管3本以内にフランジ継手又はエッチ継手を設けなければならない。
異形管	a) 原則として、フランジ継手とする。 b) 100A 以上はフランジ継手を設けなければならない。	原則として、ワット継手とし、分解、組立に必要な箇所は、フランジ、エッチ継手等を設ける。

- (2) 鋼管の差し込み溶接を行う場合は、右図のように取付けるもので、A部とB部は連続全周すみ肉溶接とする。
- (3) 突合せ溶接等を行った場合は、原則として、内面、外面の塗装等を行うものとする。
- (4) ポンプ等の機器周り配管のルーズ継手は、铸铁管配管に対する注意事項(2)に準拠する。
- (5) 鋼管等の突合せ溶接は、原則として、内部からのケレン等の補修が行えるように適所に継手を設けること。



3. 水道工事

- (1) 水道工事は、当該公共団体の諸条例に準拠して施工すること。水道本管からの分岐箇所は、当該公共団体の指示によるものとする。
- (2) 請負者は、同上施工手続き及び使用材料の受検を代行するものとする。

3-3-7 防錆

各種配管材料の防錆の仕様は、下記によらなければならない。

1. 铸铁管

- (1) 直管（フランジ形ダクタイル長管を含まない）並びに短管（直管を切断したもの）の内面は、JIS A 5314 によるモルタルライニングを施すものとする。
- (2) フランジ形ダクタイル長管及び異形管の内面及び継手内部等で直接水に触れる部分は、JSW AS G-1 付属書による。
- (3) 下水道用ダクタイル铸铁管については、次によるものとする。

種類	直管	異形管
汚水	モルタルライニング	エポキシ樹脂粉体塗料
雨水	モルタルライニング	エポキシ樹脂粉体塗料
汚泥	モルタルライニング	エポキシ樹脂粉体塗料
処理水	モルタルライニング	エポキシ樹脂粉体塗料
空気	エポキシ樹脂粉体塗料	エポキシ樹脂粉体塗料
返送水	モルタルライニング	エポキシ樹脂粉体塗料
特殊汚水	エポキシ樹脂粉体塗料	エポキシ樹脂粉体塗料

注1) 口径がφ1500を超えるものは、エポキシ樹脂粉体塗装を液体エポキシ樹脂塗装とする。

注2) 特殊汚水とは、酸性が強い場合や温度が高い場合をいう。

2. 鋼管

- (1) フランジ溶接後、管の内外面に JIS G 3442 に準じて亜鉛メッキを施す。やむを得ず取合いのため現場でフランジ溶接を行う場合は、高濃度亜鉛塗装を施すものとする。
- (2) その他
 - 1) 亜鉛メッキ鋼管に溶接を施したときは、その部分に高濃度亜鉛塗装を施すものとする。
 - 2) 塩ビライニング鋼管については、フランジ面までライニングするものとする。ただし、水用等のねじ込み配管のものは、この限りではない。

3-3-8 保温工事

1. 適用

- (1) 配管を保温する場合の施工範囲は、特記仕様書によるものとする。
- (2) 配管を保温する場合の適用区分は、次表によるものとする。

2. 材料

配管の保温に必要な材料の仕様は、次表によるものとする。

3. 施工

- (1) 保温材相互の間隔は、出来る限り少なくして、重ね部分の継目は、同一線上を避けて取付けるものとする。
- (2) 鉄線巻きは、原則として帯状材の場合は50mmピッチ（スパイラルダクトの場合は150mmピッチ）以下に、螺旋巻き締め、筒状材の場合は1本につき、又は波形保温板の場合は1枚につき、2ヵ所以上2巻き締めとする。
- (3) アルミガラスクロス化粧保温帯及びアルミガラスクロス化粧波形保温板は、合せ目及び継目を全てアルミガラスクロス粘着テープで貼り合せ、1枚につき2ヵ所以上アルミガラスクロス粘着テープ巻きとする。
- (4) アルミガラス化粧原紙の取付けは、30mm以上の重ね幅とし、合せ目は150mm以下のピッチでステーブル止めを行い、合せ目及び継目を全てアルミガラスクロス粘着テープで貼り合せ、1枚につき1ヵ所以上アルミガラスクロス粘着テープ巻きとする。
- (5) テープ巻きその他の重なり幅は、原則としてテープ状の場合は15mm以上（ポリエチレンフィルムの場合は1/2重ね以上）、その他の場合は30mm以上とする。
防水麻布巻きの場合は、その上を2mm間隔に鉄線2巻きとする。
- (6) テープ巻きは、配管の下方より上方に巻き上げるものとする。また、ずれる恐れのある場合は、粘着テープや釘などを用いてずれ止めを行うものとする。
- (7) 屋外及び屋内多湿箇所の継目は、はんだ付けをするか、シーリング材によるシーリングを施すものとする。
- (8) 屋内露出の配管及びダクトの床貫通部は、その保温材保護のため、床面より少なくとも高さ150mmまでステンレス鋼板で被覆する。
蒸気管等が壁、床等を貫通する場合には、その面から25mm以内は保温を行わない。
- (9) 屋内露出配管の保温見切り箇所には、菊座を取付ける。また、分岐及び曲り部等には、必要に応じてバンドを取付けるものとする。
- (10) 配管の保温工事の塗装は、以下によるものとする。
 - ① 綿布仕上げの配管は、フェノール樹脂塗料3回塗りとする。
(下塗り（目止材）、中塗り、上塗り)
 - ② 綿布仕上げの配管は、温度、湿度等の条件によりカビの発生する恐れが多いので塗料、綿布、接着剤等の材料に対し、極力カビ発生の防止に努めなければならない。

保温の適用区分

適用区分	材 料 及 び 施 工 場 所			そ の 他
	屋内及び管廊内	屋 外 露 出	埋 設 部 分	
上水管・ 雑用水管	1. ポリスチレンフ ォーム保温筒 2. 粘着テープ 3. 綿布 4. 塗装	1. ポリスチレンフ ォーム保温筒 2. 粘着テープ 3. ポリエチレンフ イルム 4. ステンレス鋼板	—————	1. 管廊内は原 則として、保 温を施さな いものとし る。但し、特 記仕様書に よる。
排水管	1. ポリスチレンフ ォーム保温筒 2. 粘着テープ 3. 綿布 4. 塗装	—————	—————	同 上
空気管 (暖気用送 気管)	1. ロックウール保 温体 50mm 2. 鉄線 3. ポリエチレンフ イルム 4. 着色亜鉛鉄板	1. ロックウール保 温体 50mm 2. 鉄線 3. ポリエチレンフ イルム 4. ステンレス鋼板	—————	
蒸気管	1. ロックウール保 温筒 2. 鉄線 3. ポリエチレンフ イルム 4. 原紙 5. 綿布 6. 塗装	1. ロックウール保 温筒 2. 鉄線 3. ポリエチレンフ イルム 4. 鉄線 5. ステンレス鋼板	—————	1. 伸縮継手、 フランジ部 は除く。
ボイラ煙 道エンジ ン排気管	1. ロックウールブ ランケット 75mm 2. 鉄線 3. 着色亜鉛鉄板	1. ロックウールブ ランケット 75mm 2. 鉄線 3. ステンレス鋼板	—————	1. エンジン排 気管は消音 器を含む。

注1) 保温材は、出来る限り保温筒を使用する。

注2) 不燃材を使用する場合は、ロックウール保温材とする。

保温材の仕様

材 料 区 分		仕 様
保 温 材	ロックウール保温材	ロックウール保温板、筒、帯及びブランケットは、JIS A 9504 による JIS マーク表示品とし、保温板は、1号、2号及び3号、保温帯は1号、ブランケットは JIS A 5505 に規定するメタルラスの外被で補強した1号とする。
	ポリスチレンフォーム保温材	ポリスチレンフォーム保温板及び筒は、JIS A 9511 による JIS マーク表示品とし、それぞれA類3号とする。 ポリスチレンフォームフレキシブルシートは、ポリスチレンフォーム保温板3号を圧縮加工により柔軟にしたもので、厚さ5mm以下とする。 継手カバー類は、上記規格に規定する原料及び製造方法により、原則として金型成形したもので、品質はポリスチレンフォーム保温筒A類3号に適合するものとする。
外 装 材	綿布	織布重量1㎡当り115g以上のものとし、管等に使用する場合は、適当な幅に裁断し、テープ状にしたものとする。
	ビニルテープ	JIS Z 1901 (防食用ポリ塩化ビニル粘着テープ) に準ずる厚さ0.2mmの不粘着性の半艶品とする。
	着色亜鉛鉄板	JIS G 3312 (塗装溶融亜鉛めっき鋼板及び鋼帯による一般用又は建築外板用) とし、原板の適用表示厚さは保温外径250mm以下の管、弁等に使用する場合は、0.27mm、その他は0.35mmとする。
	ステンレス鋼板	JIS G 4305 (冷間圧延ステンレス鋼板及び鋼帯) による SUS304 とし、厚さは0.3mm以上とする。但し、保温外径250mm以下の配管の幅木に使用するものは、0.2mm以上としてよい。
	ガラスクロス	JIS R 3414 (ガラスクロス) に規定する EP21C にほつれ止めを施した無アルカリ平織ガラスクロスとし、スパイラルダクト等に使用する場合は、適当な幅に裁断しテープ状にしたものとする。ただし、風道類の内貼の押さえとして使用するものは、EP18A とする。
	防水麻布	JIS L 3405 によるヘッシャンクロス7号の片面に、JIS K 2207 (石油アスファルト) に規定するブロンアスファルト (針入度10~20) を塗布したものとし、管等に使用する場合は、適当な幅に裁断しテープ状にしたものとする。
補 助 材 料	原紙	1㎡当り370kg以上の成形用原紙とする。
	アスファルトルーフィング	JIS A 6005 (アスファルトルーフィングフェルト) の製造方法に準じて製造されたもので940kg/㎡のものとする。
	粘着テープ	JIS Z 1525 (包装用ポリ塩化ビニル粘着テープ) に準じたものとし、厚さ0.2mmとする。
	鉄線	JIS G 3547 (亜鉛めっき鉄線) の鉄線に亜鉛メッキを施したものとする。
	バンド及び菊座	ステンレス鋼板 (厚さ0.2mm以上) により製作したもの。
	接着材	原則として、ガラスクロス、ガラスフィラメントマット、及びアルミガラスクロスの接着の場合はアクリルエマルジョン接着剤、フォームポリスチレン保温材の接着の場合は酢酸ビニル系接着剤、鋳の接着の場合はクロロプレン系合成ゴム接着材とする。

保 温 の 厚 さ

(単位：mm)

呼び径	15	20	25	32	40	50	65	80	100	125	150	200	250	300 以上	保温材
上水管 雑用水管 排水管	20											30		ポリスチレン フォーム	
	20						25			40			ロックウール		
	20						25			40	50		グラスウール		
空気管	50														ロックウール
蒸気管 (低圧)	25		30			40				50				ロックウール グラスウール	
ボイラ煙 道エンジ ン排気管	75														ロックウール ブランケット

3-3-9 一般配管試験

1. 配管の耐圧・漏洩試験は、配管途中若しくは、隠ぺい、埋戻し前、又は配管完了後の保温施工前に行うものとする。
2. 一般配管の試験とし、特殊配管などで法規制、公共の規定のあるものはその法規規定に従うものとする（例：ガス事業法、高圧ガス取締り法、消防法、水道法など）。
3. 水圧・空気圧試験の前に石鹼水による漏れ試験を行うものとする。
4. 配管の試験は水圧試験、空気圧試験、通水（気）試験の3種とする。
5. 水圧試験、空気圧試験は被服及び塗装前に行う。
6. 水圧試験は必要に応じて、監督職員の承諾を得て、これを空気圧試験で代用することができる。
7. 排気管、ドレン管、オーバーフローなどで明らかにその試験が不要またはその意義がないもの、または、通水時に漏洩があっても簡単に増締めなどで対処できかつ被害が警備の場合は、水圧、空気圧試験とも監督職員の承諾を得て省略し、通水（気）試験で確認することができる。また、継手箇所が少なく、工場で水圧又は気密試験を行った配管は、現場での試験は通水試験のみとすることができる。
8. 配管の耐圧試験後は、配管のサポートのズレや抜け等がないことを確認すること。

水圧試験（主として液体配管に適用）

	試験圧力MPa (kg/cm ²)	保持時間 (min)
各用途ポンプの吐出管	ポンプ全揚程×2 (最小0.75 (7.5))	60
高架タンク以下2次側管	静水頭×2 (最小0.75 (7.5))	60
蒸気配管	最高使用圧力×2 (最小0.2 (2.0))	30
自然流下管 ポンプ吸込管 等	満水試験	水槽規定水位 (HHWL) またはオーバーフロー水位 30

空気圧試験（主として、空気系・ガス系・油系配管に適用）

	試験圧力MPa (kg/cm ²)	保持時間 (min)
空気管（曝気・計装） 消化ガス管	最高使用圧力×1.1	60
油配管	最大常用圧力×1.5（通油試験） （最高0.6(6)以下）（漏洩試験）	30
水圧試験を空気圧試験で 代用する場合	水圧試験の試験圧力×0.3(30%) （最高0.6(6)以下）	60

3-3-10 水質試験

上水水質試験は、水道法第4条の規定により公的機関に依頼するものとし、当該機関が証明する試験成績表を監督職員に提出するものとする。

第4章 塗 装

第1節 施工一般

4-1-1 通則

1. 請負者は、塗装施工に当たっては、同種塗装系の塗装工事に従事した経験を有する者に施工させなければならない。
2. 請負者は、塗装の作業用足場等の架設については、労働安全衛生規則によらなければならない。
3. 請負者は、密閉部内面の塗装に当たっては、換気を行い、火気及び引火の恐れのある静電気の発生を防止し、作業員の安全を確保しなければならない。
4. 請負者は、下記の場合、塗装を行ってはならない。ただし、塗装作業所が屋内でしかも温度、湿度等の調整がなされているときは、屋外条件に関係なく塗装しても差し支えないものとする。
 - (1) 気温が5℃以下のとき、ただし、無機系、塩化ゴム系、ポリウレタン系、フッ素系は0℃以下のとき、また、エポキシ系は10℃以下のとき、無溶剤系は10℃以下及び30℃以上のとき。
 - (2) 降雨、結露等で表面が濡れているとき、若しくはその恐れがあるとき。
 - (3) 湿度が85%以上のとき、ただし、無機系は50%以下のとき。
 - (4) 風が強いとき、及び塵埃の多いとき。
 - (5) 塗料の乾燥前に降雨、雪、霜、霧の恐れがあるとき。
 - (6) 炎天で鋼材表面の温度が高く、塗装にアワを生ずる恐れのあるとき。
 - (7) その他、監督職員が不相当と認めたとき。
5. 請負者は、鋼材表面及び前回塗装面の汚れ、油類等を除去し、清掃で十分な乾燥状態のときでなければ、塗装してはならない。
6. 請負者は、塗り残し、気泡むら、ながれ、はけめ等の欠陥に十分注意して、全面を均一の厚さに塗り上げなければならない。
7. 請負者は、溶接部、ボルトの接合部分、その他構造の複雑な部分は、特に入念に塗り上げなければならない。
8. 金属前処理塗料
 - (1) 請負者は、素地調整を行ったときは、直ちに金属前処理塗装を施さなければならない。
 - (2) 請負者は、金属前処理塗装については、長曝型エッチングプライマー、又はジंकリッチプライマー、エポキシ樹脂プライマーのいずれかにしなければならない。
9. 下塗り
 - (1) 請負者は、第1種以外の素地調整を終了したときは、素地調整状態を確認した上で、速やかに下塗りを施工しなければならない。

天候その他の理由によりやむを得ず下塗りが遅れ、そのために錆が生じたときは、再び素地調整を行い塗装しなければならない。
 - (2) 請負者は、塗料を塗り重ねる場合、先に塗付した塗料が乾燥（硬化）状態になっていることを確認して行わなければならない。
10. 中塗り、上塗り
請負者は、中塗り、上塗りについては、前回塗装面、塗膜の乾燥、及び清掃状態を確認して行わなければならない。
11. 請負者は、塗装施工中及び施工後、次のような状態になった場合は、速やかに塗り直しを行わなければならない。
 - (1) 塗装直後、塗膜が乾燥しないうちに温度の急変、降雪雨、その他により滴状斑点等を生じたとき。
 - (2) 上塗り塗膜をとおして、前回塗膜の色彩が著しく露頭するとき。
 - (3) 塗膜に、はなはだしいダレ、チジミ、ハジキ等を生じたとき。

- (4) 砂塵や降雨により塗膜に著しい、ながれや凹凸を生じたとき。
 - (5) 塗膜にフクレ、ワレ、ハガレ、ピンホール、アワ等を生じたとき。
 - (6) その他、塗膜欠陥を生じたとき。
12. 請負者は、海岸地域、大気汚染の著しい地域等では、素地調整終了から塗装完了まで、できるだけ迅速に塗装しなければならない。
13. 請負者は、塗装に当たって、各層の塗り重ね間隔を守り、水没するものについては、次によらなければならない。
- (1) 水没部、湿潤部、及び埋設部は、黒色とする。
 - (2) 配管系統の塗色は、原則として次のとおりとする。

配管系統の塗色

配管系統名	塗 色
燃 料 系 統	赤 色
作 動 油 系 統 潤 滑 油 系 統	黄 色
空 気 系 統	白 色
排 気 系 統	銀 色
清 水 系 統	淡青色
原 水 系 統	濃青色

- (3) ステンレス鋼管の場合は、部分塗装又は項目(1)、(2)の塗色と同等の色のテープを巻くものとする。
 - (4) 配管途中の弁は、配管系統に合せる。
 - (5) 配管が部屋に露出配管される場合、当該部屋と指定色が不均合のときは、壁と同色にし、要所に指定色のリング状塗装又は指定色バンドを設ける。
 - (6) 管名及び流れ方向を示す矢印を管に記入する。管廊内は 10～15m毎、室又は管廊等から屋外へ出る管は、出入箇所、その他監督職員の指示する箇所に記入する。
 - (7) 弁類、ゲート類のハンドルは、開閉 (OPEN⇔CLOSE) の鋳出し文字を着色すること。
 - (8) 特殊な配管塗装については、耐食、耐熱を考慮すること。
15. 請負者は、塗り重ねる塗料については、同一製造業者のものを使用しなければならない。
16. 請負者は、塗装により機能上障害が生じる箇所 (リミットスイッチ類)、摺動部、歯車歯面部、ローラ踏面、水密ゴムやワイヤーロープについては、塗装してはならない。
17. 請負者は、機械加工面、溶接開先等の非塗装面については、適切な防錆処理を施さなければならない。
18. 請負者は、材料加工時や構造物の製作、据付時に生じたステンレス鋼表面、ステンレス溶接部の変色、錆、及び付着物を除去するため、設計図書に従って酸洗い或いは電解研磨により、表面処理を施すものとする。また、工事完了迄の間、ステンレス鋼表面に軟鋼材の粉塵等が付着しないよう、表面を保護しなければならない。
19. 請負者は、塗装にあたって、周囲の環境対策及び防塵対策を施さなければならない。
20. 塗装色
- (1) 請負者は、塗装色について、色彩の効用を効果と安全性の向上に重点をおいた機能配色からの選択を行うものとし、監督職員の承諾を得るものとする。
 - (2) 請負者は、塗装色について、設備の設置環境との調和を図ると共に、快適性への寄与及び色彩の公共化を考慮したものとする。
 - (3) 請負者は、上塗りに用いる塗料については、変退色の小さなものでなければならない。

21. その他

- (1) SUS鋼管で仕上げ塗装を指定するものは、ステンレス用プライマー塗装後に上塗り施工しなければならない。
- (2) タール仕上げを施した鋳鉄管の外表面を仕上色塗装の指定したものは、油が浮き出ないように十分に下地処理をしなければならない。

4-1-2 塗料

- 1. 請負者は、各塗層が相互に判別できる程度に色分けし、工事着手前に塗り見本を提出し、監督職員の承諾を得なければならない。
- 2. 請負者は、塗料の缶貼付ラベルを完全に保ち、開封しないままで現場に搬入し、塗料の品質、製造年月日、ロット番号、色彩、数量を書面により提出しなければならない。また、塗付作業の開始前に搬入量（充缶数）、塗付作業終了時に使用量（空缶数）を確認し、各々必要量以上であることが確認できる写真を提出しなければならない。
- 3. 請負者は、塗料を直射日光を受けない場所に保管し、その取扱いは消防法に準拠して行うものとする。開缶時に皮張り、色分かれ、固体化等品質に変化が生じた場合は、監督職員と協議するものとする。また、開缶後は容器の底部に顔料が沈殿しないように十分に攪拌し、速やかに使用しなければならない。なお、塗付作業中、塗料に異常が見られる場合は、そのロットの塗料の使用を中止し、原因を究明し塗料品質に異常がある場合は、それと同一ロットの塗料を使用してはならない。
- 4. 請負者は、多液型塗料については、混合の際の割合、混合法、混合塗料の状態、可使用時間等について、使用塗料の使用を厳守しなければならない。
- 5. 請負者は、塗料の有効期限について、ジンクリッチペイントの亜鉛粉末は6ヶ月以内、その他の塗料は12ヶ月以内とし、有効期限を経過した塗料は抜取試験を行って品質を確認し、監督職員の承諾を得なければならない。

4-1-3 錆落とし清掃一般

- 1. 請負者は、素地調整完了まで、迅速に施工しなければならない。
- 2. 請負者は、被塗装物の表面を塗装に先立ち、錆落とし清掃を行うものとし、素地調整は設計図書に示す素地調整種別に応じて、以下の仕様を適用しなければならない。
 - (1) 1種ケレン
塗膜、黒皮、錆、その他の付着物を完全に除去し、鋼肌を露出させたもの。
 - (2) 2種、3種、4種ケレン
1) 錆が発生している場合

素地調整種別	錆の状態	発錆面積 (%)	素地調整内容
2種	点錆が進行し、板状錆に近い状態や、こぶ状錆となっている。	30以上	旧錆膜、錆を除去し鋼材面を露出させる。
3種A	点錆がかなり点在している。	15～30	活膜は残すが、それ以外の不良部（錆、われ、ふくれ）は、除去する。
3種B	点錆が少し点在している。	5～15	同上
3種C	点錆がほんの少し点在している。	5以下	同上

2) 錆がなく、われ、ふくれ、はがれ、白亜化、変退色等の塗膜異常がある場合

素地調整種別	錆の状態	発錆面積(%)	素地調整内容
3種C	発錆はないが、われ、ふくれ、はがれの発生が多く認められる。	5以上	活膜は残すが、不良部は除去する。
4種	発錆はないが、われ、ふくれ、はがれの発生が少し認められる。	5以上	同上
	白亜化、変退色の著しい場合。		粉化物、汚れ等を除去する。

3. 請負者は、新設する機器の素地調整に当たっては、原則として、第1種ケレンとしなければならない。
4. 請負者は、ボルト、形鋼の隅角部、その他構造の複雑な部分について、特に注意して施工しなければならない。
5. 請負者は、施工に際し、有害な薬品を使用してはならない。

4-1-4 工場塗装

1. 請負者は、工場塗装については、原則として吹付け塗り（エアレススプレー）とし、ポンプ圧力、塗料粘度、ノズルチップ、吐出量については、使用塗料を考慮して適切に行い、塗り残し、気泡、むら等のない均一な塗膜厚となるよう入念に塗装しなければならない。
2. 請負者は、塗り重ねを行う場合は、前回塗装面の汚れ、油脂類等を除去し、清浄で十分な乾燥状態の時でなければ塗装してはならない。なお、金属前塗料の塗装後に塗り重ねを行う場合は、上に塗り重ねる塗料の選択には注意しなければならない。また、塗り重ね間隔（インターバル）については、使用塗料の仕様等によらなければならない。
3. 請負者は、ボルト締め後又は溶接施工のため塗装困難となる部分には、監督職員の承諾を得て予め塗装を完了させるものとする。
4. 請負者は、シュー等の機械仕上げ面については、グリース等を塗布しなければならない。
5. 請負者は、現場溶接を行う部分及びこれに隣接する両側の幅10cmの部分には、工場塗装を行ってはならない。ただし、錆の生ずる恐れのある場合には、防錆材を塗布することができるものとする。

4-1-5 現場塗装

1. 請負者は、被塗装面及び前回塗装面の汚れ、油脂等を除去し、清浄で十分な乾燥状態でなければ塗装してはならない。
2. 請負者は、素地調整を行った後、天候その他の事由により下塗りが遅れ、そのために錆を生じたときは、再び素地調整を行ってから、下塗りを施工しなければならない。
3. 請負者は、素地調整の影響を指定箇所以外にも及ぼしたときは、その部分も現状の塗装を行わなければならない。
4. 請負者は、塗装工事の施工中は、工具の落下、塗料の飛散等による公害等事故のないように、防護等の適切な処置を行わなければならない。
5. 請負者は、現場塗装については、原則として刷毛塗りで行わなければならない。
6. 請負者は、塗膜の継目部分、被塗装面の構造の複雑な部分については、特に丁寧に塗り上げなければならない。
7. 請負者は、輸送中又は据付中におきた塗膜の損傷や発錆については、次のとおり補修しなければ

ばならない。

- (1) 損傷部分の補修は、擦過損部分に第4種ケレン後、工場塗装と同一の塗装仕様により行う。
- (2) 発錆部分の補修は、発錆部分を第2種ケレン後、工場塗装と同一の塗装仕様により行う。

また、現場溶接部の補修も同様とする。

8. 請負者は、工場塗装した塗面に塗り重ねる場合は、付着した油脂、汚れや海塩粒子等の有害物質を入念に除去しなければならない。但し、MIO等の特殊塗料を仕様した場合、又は監督職員が必要ないと認めた場合は、省略できるものとする。また、所定の塗装間隔を超えた場合は、塗料の種類に応じて、はだ粗し等の適切な処置をとらなければならない。
9. 請負者は、素地調整及び補修塗りの完了をした被塗面については、刷毛塗りにより塗り残し、気泡、むら、ダレ等のないように均等かつ入念に、中塗り及び上塗り塗装を行わなければならない。また、鋼材の継手部分等で雨水が侵入する恐れのある部分は、パテ等で充填しなければならない。

4-1-6 塗装厚

1. 請負者は、外面塗装の場合については、工場塗装終了時と現場塗装終了時に塗膜厚さを測定しなければならない。
2. 請負者は、工場で上塗りまで塗装する場合については、下塗り終了時と上塗り終了時に塗膜厚さを測定する。
3. 請負者は、内面塗装の場合については、内面塗装終了時に測定する。
4. 請負者は、塗膜厚の測定については、塗膜厚測定器により行い、その記録を監督職員に提出しなければならない。