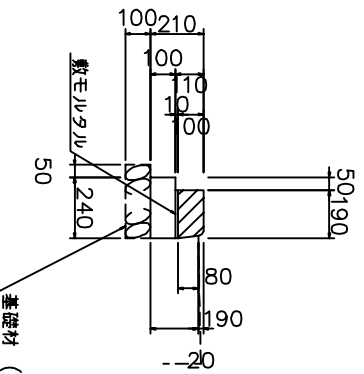


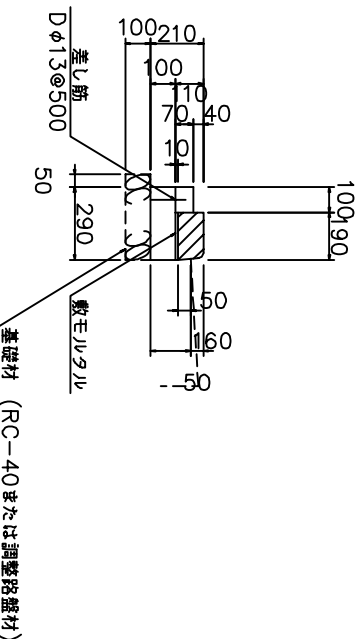
歩道切下げ部、車面出入口部

図面番号 1-2-1

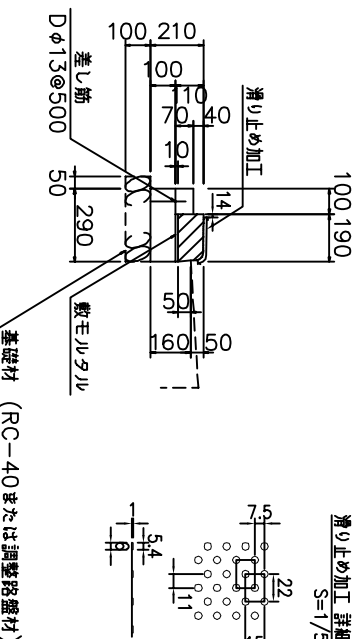
E型 (歩道切下げ部)



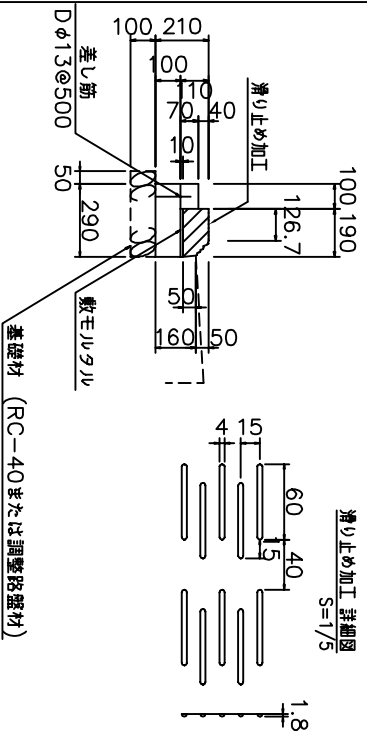
F型 (車面出入口部)



H型 (車面出入口部)



I型 (車面出入口部)



材料表

(10m当り)

名称	規格	単位	数量					摘要
			E型	F型	H型	I型		
基礎材		m ²	2.90	3.40	3.40	3.40		
型枠		m ²	2.00	2.70	2.70	2.70		
コンクリート	σ _{ck} =18N/mm ²	m ³	0.24	0.36	0.36	0.36		
敷モルタル	1:3	m ²	1.90	1.90	1.90	1.90	据付	
コンクリートブロック	180,126.7/190X100X600	個	16.5	16.5	16.5	16.5	0-15,20型	
差し筋	Dφ13 L=150	kg	—	3.0	3.0	3.0	20本/10m	
伸縮目地	目地板 t=10	m ²	0.02	0.03	0.03	0.03		

- 注) 1. E型は歩道切下げ部、F型、H型、I型は車面出入口部にそれぞれ使用。
 2. 基礎材はRC-40(厚み100mm)又は調整路盤材とする。
 数量はRC-40の場合で表示する。
 3. 伸縮目地は瀝青繊維質目地を使用するものとする。

工種	歩道境界工
種別	緑石
図面名	E型 F型 H型 I型
大阪府都市整備部	