


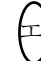
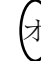


種 類	中学校卒業程度 (2 / 14 実施)
受験番号	
受験科目	
氏 名	

府立高等職業技術専門校
大阪障害者職業能力開発校
入校選考試験問題

(注意)

1. 試験時間は 60 分です。
2. 試験開始の合図があるまで問題用紙を開かないでください。
3. 試験終了後、この問題用紙は答案用紙とともに提出してください。
4. 答案用紙記入にあたり、下記の点にご注意ください。
 - (1) 解答は、すべて答案用紙に記入してください。(重複選択の場合は、不正解とします。)
 - (2) 答案用紙には、すべて黒鉛筆 (HB 以上) で記載してください。
 - (3) 解答の訂正は消しゴムできれいに消し、消しくずを残さないようにしてください。
 - (4) 答案用紙を汚したり、折り曲げたりしないようにしてください。

【アを解答とする記載方法】	    
---------------	--

良い例



悪い例



国 語 <2月14日実施>
(中学校卒業程度)

1 次の①～⑥の下線部として最も適当なものをア～オの中から一つ選び、記号で答えなさい。

① 人生のイギを問う。

ア 意義 イ 異議 ウ 威儀 エ 伊木 オ 居偽

② 教科書のカイテイ。

ア 海底 イ 改訂 ウ 開廷 エ 回低 オ 会帝

③ 野鳥をカンサツする。

ア 監察 イ 鑑札 ウ 観察 エ 感殺 オ 間刷

④ 野球チームをヘンセイする。

ア 偏西 イ 編成 ウ 編製 エ 変性 オ 変成

⑤ 免許のコウシンに行く。

ア 行進 イ 甲信 ウ 交信 エ 更新 オ 後心

⑥ ソウホウから意見を聞く。

ア 奏法 イ 走法 ウ 双峰 エ 双方 オ 相方

2 次の文章を読んで、各問いに答えなさい。

著作権の関係上、
原文は公開しておりません。

(長田 弘『なつかしい時間』より)

問1 下線部①「コミュニケーションのあり方」とあるが、筆者の考えとして最も適当なものをア～オの中から一つ選び、記号で答えなさい。

- ア 他者の言葉を受け止める力が重要である。
- イ 自分の思いをきちんと相手に届ける力が重要である。
- ウ 人前で緊張しないように事前に準備することが重要である。
- エ 相手が受け止めやすい言葉を選ぶことが重要である。
- オ 相手が聞きやすいペースで話すことが重要である。

問2 空らん(②)に入る言葉として最も適当なものをア～オの中から一つ選び、記号で答えなさい。

- ア けれども イ つまり ウ そして エ ゆえに オ さらに

問3 下線部③「『受信する』ちから」とあるが、その説明として最も適当なものをア～オの中から一つ選び、記号で答えなさい。

- ア 互いに心地よい言葉を使って話す力
- イ 相手の言い分を受け止めるだけの心のゆとり
- ウ 言葉を選びコミュニケーションする能力
- エ 相手の言っている内容を理解する知識
- オ 情報を発信する他者の存在そのものを受け止める力

問4 下線部④「受信力の欠如が、今では、社会のあり方を歪ませる」とあるが、その説明として最も適切なものをア～オの中から一つ選び、記号で答えなさい。

- ア 社会問題が数多くあり、我々は相手の言葉を受け止められなくなっている。
- イ 社会が歪んでしまった結果、互いに尊重しあえない人間関係となっている。
- ウ 互いの誤解によってさまざまな社会問題が起こっている。
- エ 相手の思いを受け止められないことから社会の問題は発生している。
- オ 相手を攻撃するような言葉が社会にあふれてしまっている。

問5 下線部⑤「受信するちからを、自分のうちに、生き生きとたもつことができるように、もっと苦心しなければならぬ」とあるが、その説明として最も適切なものをア～オの中から一つ選び、記号で答えなさい。

- ア 相手のシグナルを受け止める力に気を配らなければならない。
- イ 人が生きていくということはだれかのメッセージを受け止めることである。
- ウ 人の話を聞く作法を現代人はもっと勉強しなければならない。
- エ 相手が受信しやすい言葉を選ぶトレーニングが必要である。
- オ 苦勞してコミュニケーションをとることで人間関係を構築することが求められる。

3 次の (A) ~ (E) の文を並び替えて文章を完成させ、以下の問いに答えなさい。

著作権の関係上、
原文は公開しておりませ
ん。

(榎本 博明『<自分らしさ>って何だろう？—自分と向き合う心理学』より)

① 2 番目となるのはどの文か、最も適当なものをア~オの中から一つ選び、記号で答えなさい。

ア (A) イ (B) ウ (C) エ (D) オ (E)

② 4 番目となるのはどの文か、最も適当なものをア~オの中から一つ選び、記号で答えなさい。

ア (A) イ (B) ウ (C) エ (D) オ (E)

③ 5 番目となるのはどの文か、最も適当なものをア~オの中から一つ選び、記号で答えなさい。

ア (A) イ (B) ウ (C) エ (D) オ (E)

4 次の①～③の□に入る言葉として最も適当なものをア～オの中から一つ選び、記号で答えなさい。

① □につままれる

意味：訳の分からない様子

ア 狐(きつね) イ 馬 ウ 狸(たぬき) エ 雀(すずめ) オ 猫

② 焼け石に□

意味：少しの助けでは間に合わないこと

ア 火 イ 水 ウ 油 エ 湯 オ 肉

③ ^{すずめ}雀の□

意味：ほんの少しであること

ア 羽 イ 脚 ウ 涙 エ 尾 オ 翼

5 次の①～③の意味として最も適当なものをア～オの中から一つ選び、記号で答えなさい。

① 雀百まで踊り忘れず

- ア 一芸は身を助けるということ
- イ 非常に元気であること
- ウ 幼い時の習慣は一生忘れないこと
- エ 習ってもいないのにできること
- オ 落ち着きがないこと

② 弘法にも筆の誤り

- ア 道具が何より重要であること
- イ 学問が浅いこと
- ウ 価値が分からないこと
- エ 名人でも失敗することがあること
- オ 後悔をすること

③ 情けは人の為ならず

- ア 行いが巡り巡って自分に返ってくること
- イ 思いがけない災難にあうということ
- ウ 時には厳しくする方がいいということ
- エ 一時的に仲良くなること
- オ どうしても分かり合えないこと

数 学 <2月14日実施>
(中学校卒業程度)

1 次の計算の答えとして正しいものをア～オの中から1つ選び、記号で答えなさい。

① $28 + 46 =$
ア 70 イ 72 ウ 74 エ 76 オ 78

② $97 - 28 =$
ア 69 イ 71 ウ 73 エ 75 オ 77

③ $16 \times 29 =$
ア 460 イ 461 ウ 462 エ 463 オ 464

④ $91 \div 13 =$
ア 4 イ 5 ウ 6 エ 7 オ 8

⑤ $3 \times (60 - 4 \times 5) \div 2 =$
ア 50 イ 60 ウ 70 エ 80 オ 90

⑥ $25 \times 73.5 - 25 \times 63.5 =$
ア 210 イ 220 ウ 230 エ 240 オ 250

⑦ $\frac{2}{3} \div \frac{5}{6} - \frac{2}{5} =$
ア $\frac{1}{4}$ イ $\frac{3}{4}$ ウ $\frac{1}{5}$ エ $\frac{2}{5}$ オ $\frac{3}{5}$

⑧ $(-2^2) \div (-4)^2 \times (-8)^2 =$
ア -18 イ -17 ウ -16 エ -15 オ -14

⑨ $\sqrt{72} + \sqrt{50} =$
ア $11\sqrt{2}$ イ $13\sqrt{2}$ ウ $15\sqrt{2}$ エ $17\sqrt{2}$ オ $19\sqrt{2}$

⑩ $x = 12$ のとき、 $x^2 + 6x - 16 =$
ア 100 イ 200 ウ 400 エ 600 オ 800

② 次の問いの答えとして正しいものをア～オの中から1つ選び、記号で答えなさい。

① 原点を通る直線で、 y は x に比例し、 $x = 3$ のとき、 $y = 15$ である。 $x = -2$ のときの y の値を求めなさい。

ア -10 イ -9 ウ -8 エ -7 オ -6

② $\sqrt{19-n}$ が整数となるような最小の自然数 n の値を求めなさい。

ア 1 イ 3 ウ 5 エ 7 オ 9

③ Pのさいころの目の数が3の倍数で、Qのさいころの目の数が奇数となる目の出方は何通りあるか求めなさい。

ア 2通り イ 3通り ウ 4通り エ 5通り オ 6通り

④ 連続する3つの正の偶数がある。最大の数と最小の数の積は、真ん中の数の6倍より12大きいとき、この3つの数のうち最小の数を求めなさい。

ア 1 イ 2 ウ 4 エ 6 オ 8

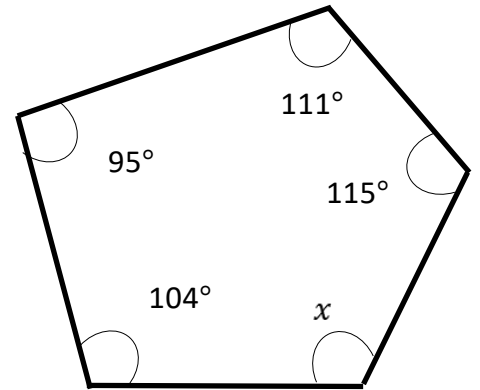
⑤ 1本の値段が40円の鉛筆と55円の鉛筆がある。合わせて22本買ったなら、代金がちょうど1000円になった。40円の鉛筆を何本買ったか求めなさい。

ア 10本 イ 12本 ウ 14本 エ 16本 オ 18本

3 次の問いの答えとして正しいものをア～オの中から1つ選び、記号で答えなさい。

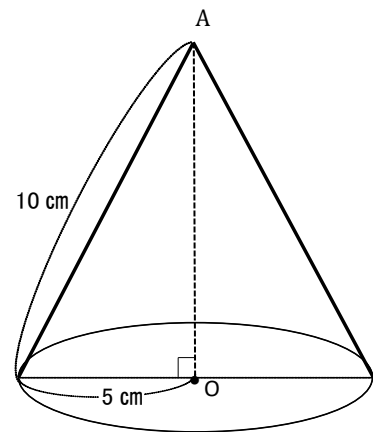
① 右の図で $\angle x$ の角度を求めなさい。

- | | | | | | |
|---|------|---|------|---|------|
| ア | 111° | イ | 112° | ウ | 113° |
| エ | 114° | オ | 115° | | |



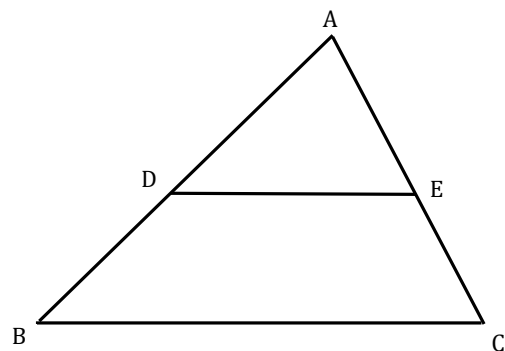
② 右の図で、底面の半径が5 cm、母線の長さが10 cmの時の円すいの表面積を求めなさい。

- | | | | | | |
|---|--------------------|---|--------------------|---|--------------------|
| ア | $75\pi\text{cm}^2$ | イ | $76\pi\text{cm}^2$ | ウ | $78\pi\text{cm}^2$ |
| エ | $80\pi\text{cm}^2$ | オ | $83\pi\text{cm}^2$ | | |

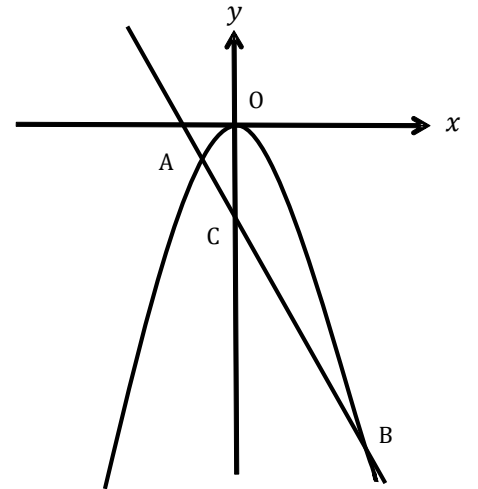


③ 右の図で、 $DE \parallel BC$ 、 $AD = DB$ 、 $AE = EC$ 、 $BC = 8$ の時、DEの長さを求めなさい。

- | | | | | | |
|---|---|---|----|---|---|
| ア | 2 | イ | 3 | ウ | 4 |
| エ | 8 | オ | 10 | | |



- 4 右の図で、点A, Bは関数 $y = -x^2$ と $y = -2x - 8$ の交点である。また、点Cの座標は直線ABとy軸との交点である。原点をOとする時、次の各問題の答えとして正しいものをア～オの中から1つ選び記号で答えなさい。



- ① 交点Aのx座標を求めなさい。

ア -5 イ -4 ウ -3 エ -2 オ -1

- ② 点O、A、Bを結んでできる三角形OABの面積を求めなさい。

ア 22 イ 24 ウ 26 エ 28 オ 30

