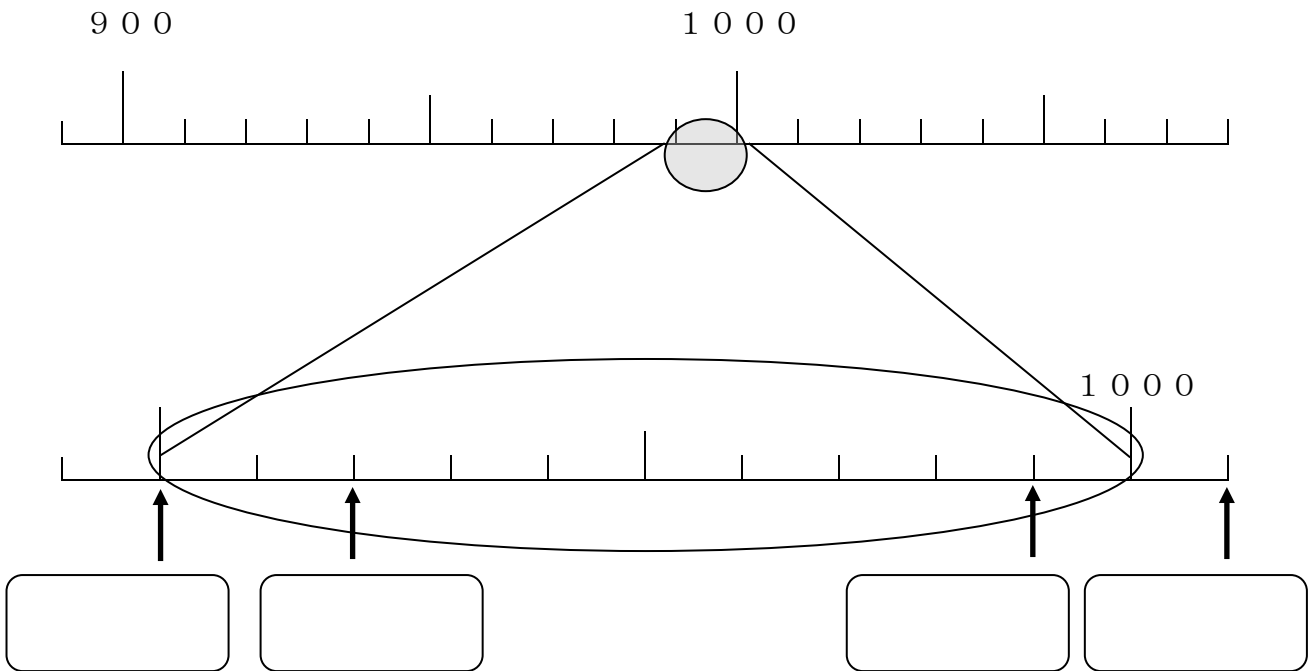


学 年  
2年

大きい数 ⑤

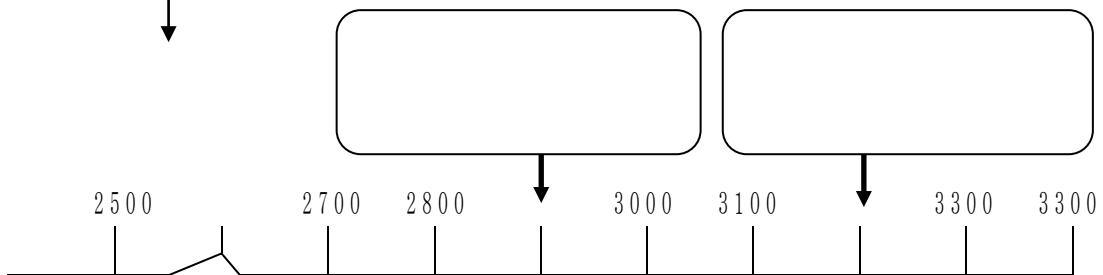
年 ぐみ 名まえ

① ↓ ①～④の目もりを かきましょう。



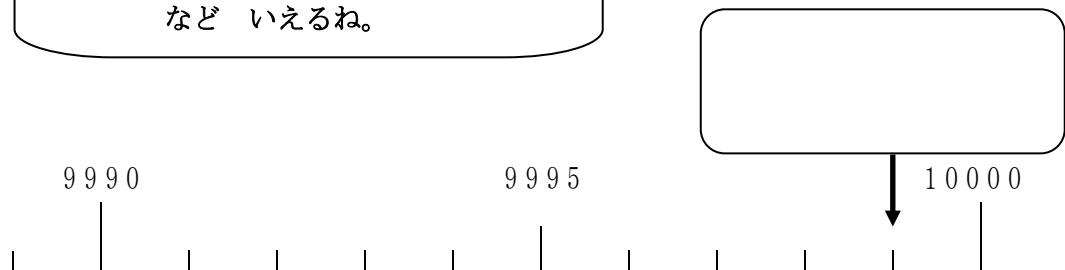
② 次の  に あてはまることばを、れいのように ことばでかきましょう。

①



(れい) 2500 より 100 おおきいかず  
2700 より 100 ちいさいかず  
など いえるね。

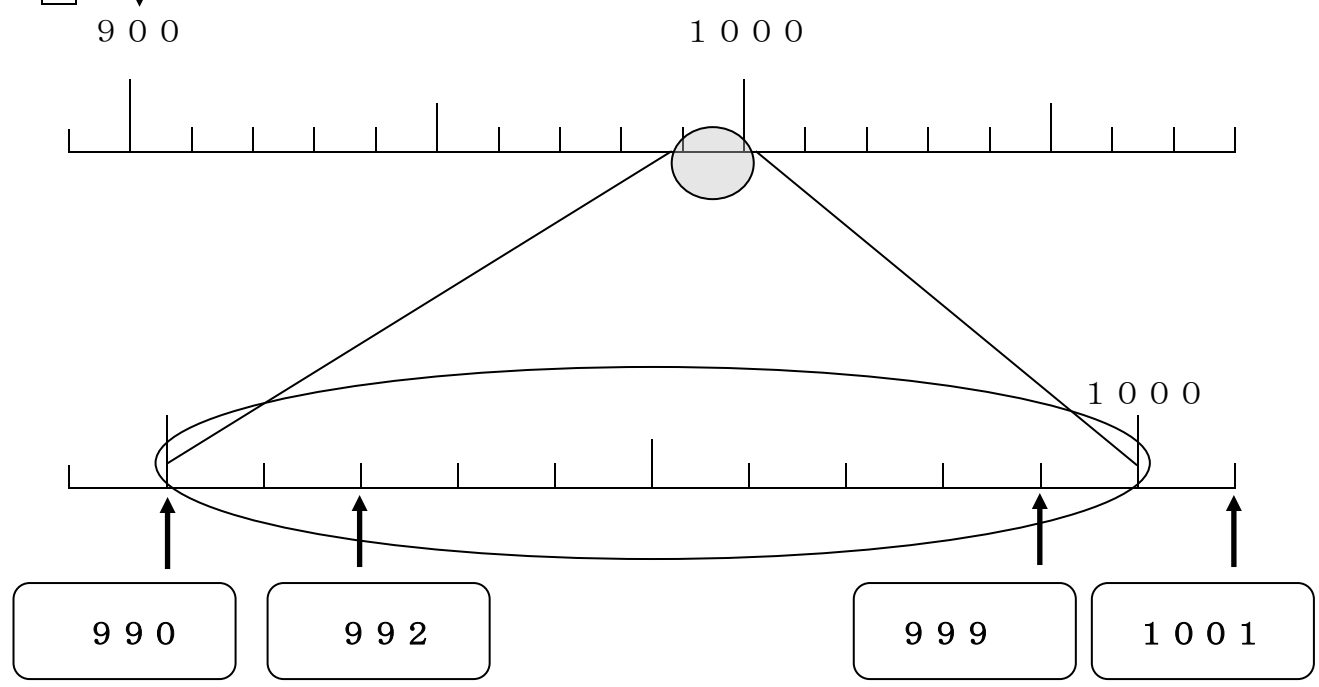
②



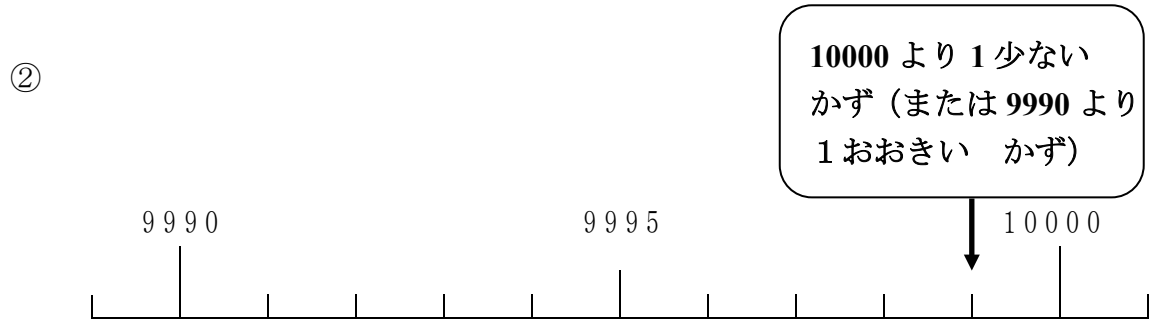
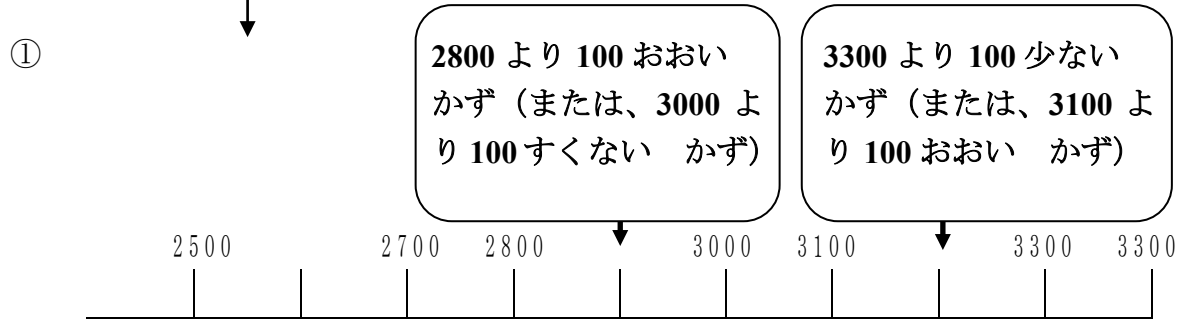
学年 2年  
大きい数 ⑤

ねん くみ 名まえ

1 ↓ ①~④の目もりをかきましょう。



2 次の [ ] に あてはまることばを、れいのように ことばでかきましょう。



学 年	大きい数 ⑥
2年	

年 ぐみ 名まえ

---

- ① つぎのことを しきに あらわしましょう。

「5370は5000と300と70をあわせた数です。」をしきにあらわすところなるよ。

$$5370 = 5000 + 300 + 70$$



- ① 3240は 3000と 200と 40をあわせた数です。

[ ]

- ② 5000より 1小さい数は 4999です。

[ ]

- ③ 8000は 7000より 大きい数です。

[ ]

>を つかおう。

- ④ 2000と 8000を あわせると 10000になります。

[ ]

- ② 4990を、いろいろなしきであらわしてみましよう。

[ ]

学 年

2年

## 大きい数 ⑥

年 くみ 名まえ

- 1 つぎのことを しきに あらわしましょう。

「5370は5000と300と70をあわせた数です。」をしきにあらわすとうなるよ。

$$5370 = 5000 + 300 + 70$$



- ① 3240は 3000と 200と 40をあわせた数です。

$$\left[ \begin{array}{l} 3240 = 3000 + 200 + 40 \end{array} \right]$$

- ② 5000より 1小さい数は 4999です。

$$\left[ \begin{array}{l} 5000 - 1 = 4999 \end{array} \right]$$

- ③ 8000は 7000より 大きい数です。

$$\left[ \begin{array}{l} 8000 > 7000 \end{array} \right]$$

- ④ 2000と 8000を あわせると 10000になります。

$$\left[ \begin{array}{l} 2000 + 8000 = 10000 \end{array} \right]$$

- 2 4990を、いろいろなしきであらわしてみよう。

$$\left[ \begin{array}{l} 4990 = 4000 + 900 + 90 \\ 5000 - 10 = 4990 \\ 4990 < 5000 \quad \text{など} \end{array} \right]$$

学 年	大きい数 ⑦
2年	

年 ぐみ 名まえ

---

- ① つぎのことを しきに あらわしましょう。

「4997は、5000より、3小さい数です。」

をしきにあらわすとうなるよ。

$$4997 = 5000 - 3$$



- ① 3000は、2000より、1000大きい数です。

[ ]

- ② 9999より 1大きい数は 10000です。

[ ]

- ③ 9990より 10大きい数は、10000です。

[ ]

- ④ 7005より 5小さい数は、7000です。

[ ]

- ⑤ 1990より 10大きい数は、2000です。

[ ]

- ⑥ 1990は、2000より10小さい数です。

[ ]

学 年

2年

## 大きい数 ⑦

年 くみ 名まえ

- ① つぎのことを しきに あらわしましょう。

「4997は、5000より、3小さい数です。」  
をしきにあらわすところなるよ。

$$4997 = 5000 - 3$$



- ① 3000は、2000より、1000大きい数です。

$$\left[ 3000 = 2000 + 1000 \right]$$

- ② 9999より 1大きい数は 10000です。

$$\left[ 9999 + 1 = 10000 \right]$$

- ③ 9990より 10大きい数は、10000です。

$$\left[ 9990 + 10 = 10000 \right]$$

- ④ 7005より 5小さい数は、7000です。

$$\left[ 7005 - 5 = 7000 \right]$$

- ⑤ 1990より 10大きい数は、2000です。

$$\left[ 1990 + 10 = 2000 \right]$$

- ⑥ 1990は、2000より10小さい数です。

$$\left[ 1990 = 2000 - 10 \right]$$

学 年	大きい数 ⑧
2年	

年 ぐみ 名まえ \_\_\_\_\_

- ① つぎの式を ことばで あらわしましょう。

「 $4999 = 5000 - 1$ 」を ことばに  
あらわすところなるよ。

「4999は、5000より、1小さい数です。」



①  $1997 = 2000 - 3$

[ ]

②  $2000 = 2001 - 1$

[ ]

③  $4999 + 1 = 5000$

[ ]

④  $9998 + 2 = 10000$

[ ]

⑤  $990 + 10 = 1000$

[ ]

⑥  $1990 + 10 = 2000$

[ ]

学 年

2年

## 大きい数 ⑧

年 くみ 名まえ

- ① つぎの式を ことばで あらわしましょう。

「 $4999 = 5000 - 1$ 」を ことばに  
あらわすところなるよ。

「4999は、5000より、1小さい数です。」



①  $1997 = 2000 - 3$

〔 1997は、2000より3小さい数です。 〕

②  $2000 = 2001 - 1$

〔 2000は、2001より1ちいさい数です。 〕

③  $4999 + 1 = 5000$

〔 4999より1大きい数は、5000です。 〕

④  $9998 + 2 = 10000$

〔 9998より2大きい数は、10000です。 〕

⑤  $990 + 10 = 1000$

〔 990より10大きい数は、1000です。 〕

⑥  $1990 + 10 = 2000$

〔 1990より10大きい数は、2000です。 〕