

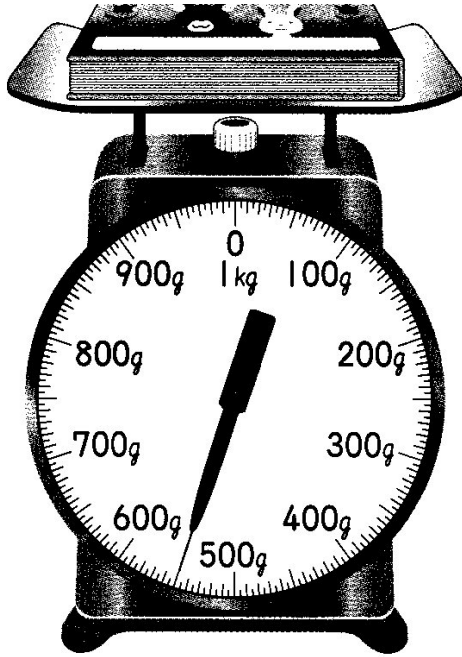
学 年

3 年

重さ④

年 組 氏名 _____

- 1 本をのせたはかりを見て、答えましょう。



- ① このはかりは、何 k g まで、はかれますか。

()

- ② 1 めもりは、何 g をあらわしていますか。

()

- ③ 本の重さは、何 g ですか。

()

- ④ 上にもう 1 さいふ本をのせると、ちょうど 1 k g になりました。
あとののせた本の重さは、何 g ですか。

()

- ⑤ 1 k g は何 g ですか。

()

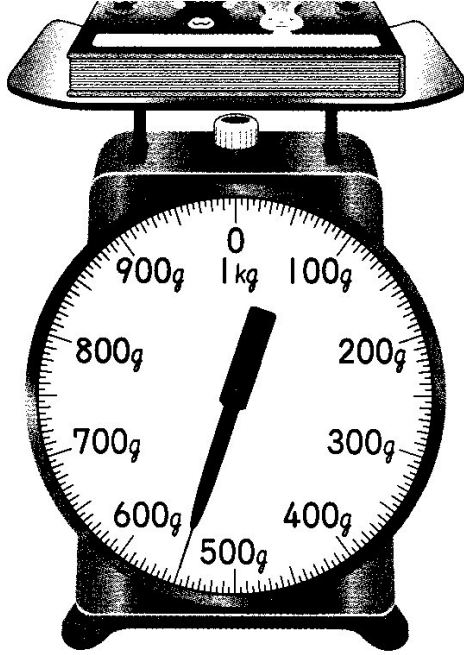
学 年

3 年

重さ④

年 組 氏名

- 1 本をのせたはかりを見て、答えましょう。



- ① このはかりは、何 k g まで、はかれますか。

(1 k g)

- ② 1めもりは、何 g をあらわしていますか。

(5 g)

- ③ 本の重さは、何 g ですか。

(550 g)

- ④ 上にもう1さつ本をのせると、ちょうど1 k g になりました。
あとののせた本の重さは、何 g ですか。

(450 g)

- ⑤ 1 k g は何 g ですか。

(1000 g)

学 年

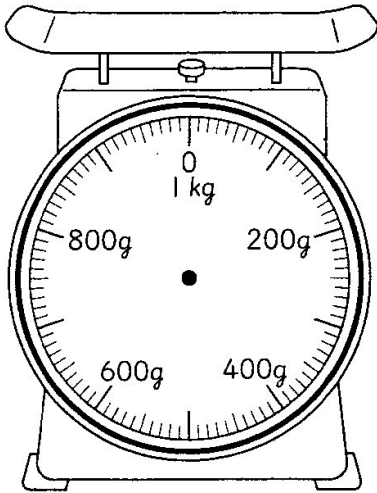
3 年

重さ⑤

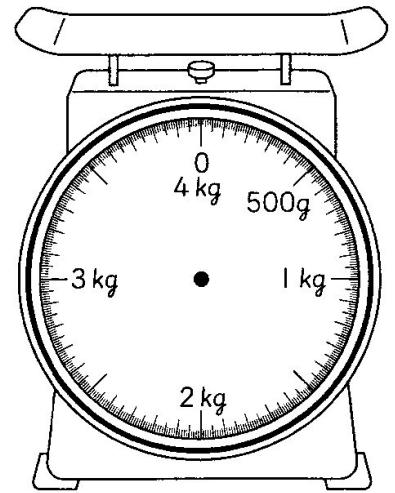
年 組 氏名

- 1 下の2つのはかりで、りんごとランドセルの重さを調べました。

(あ)



(い)



- ① (あ) のはかりは、何 k g まではかれますか。

()

- ② (い) のはかりは、何 k g まではかれますか。

()

- ③ 4時間分の教科書やノートの入ったランドセルの重さをはかるのに使うのは、(あ) (い) どちらのはかりでしょう。

()

- ④ りんご2この重さをはかるのに使うのは、(あ) (い) どちらのはかりでしょう。

()

- ⑤ はかってみると、りんごは300g、ランドセルは2kg500gでした。それぞれのはかりに、はかったもののおもさを↑で書き入れましょう。

学 年

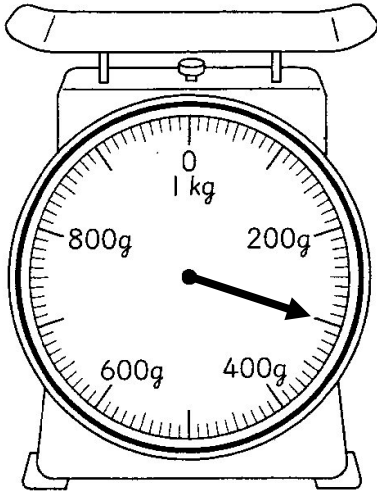
3 年

重さ⑤

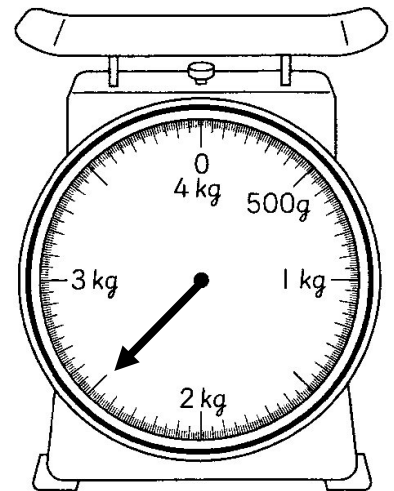
年 組 氏名

- 1 下の2つのはかりで、りんごとランドセルの重さを調べました。

(あ)



(い)



- ① (あ) のはかりは、何 k g まではかれますか。

(1 k g)

- ② (い) のはかりは、何 k g まではかれますか。

(4 k g)

- ③ 4時間分の教科書やノートの入ったランドセルの重さをはかるのに使うのは、(あ) (い) どちらのはかりでしょう。

(い)

- ④ りんご2この重さをはかるのに使うのは、(あ) (い) どちらのはかりでしょう。

(あ)

- ⑤ はかってみると、りんごは300g、ランドセルは2kg500gでした。それぞれのはかりに、はかったもののおもさを↑で書き入れましょう。

学 年

3年

重さ⑥

年 組 氏名 _____

1 びんに入ったジャムの重さをはかったら、460gでした。中身を出して、びんの重さをはかったら、120gでした。中身の重さは何gでしょう。

①～④の () と図の中の () にあてはまる数や量をかきましょう。

① 全体の重さは、何gでしょう。

() g

② びんの重さは、何gでしょう。

() g

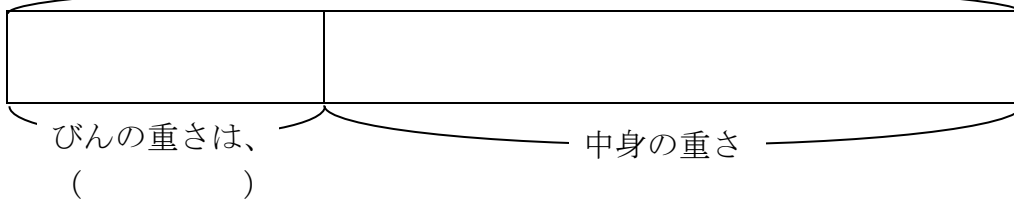
③ 中身の重さは、どんな式で表せますか。

()

④ 中身の重さは、何gですか。

()

全体の重さは、()



2 1ふくろ700gのじゃがいもを4ふくろ買いました。重さは、ぜんぶで何kg何gですか。

(式)

700gが4つふんだから、 700×4

1kgは、1000gだから・・・。

答え ()

学 年
3 年

重さ⑥

年 組 氏名 _____

1 びんに入ったジャムの重さをはかったら、460gでした。中身を出して、びんの重さをはかったら、120gでした。中身の重さは何gでしょう。

①～④の () と図の中の () にあてはまる数や量をかきましょう。

① 全体の重さは、何gでしょう。

(460) g

② びんの重さは、何gでしょう。

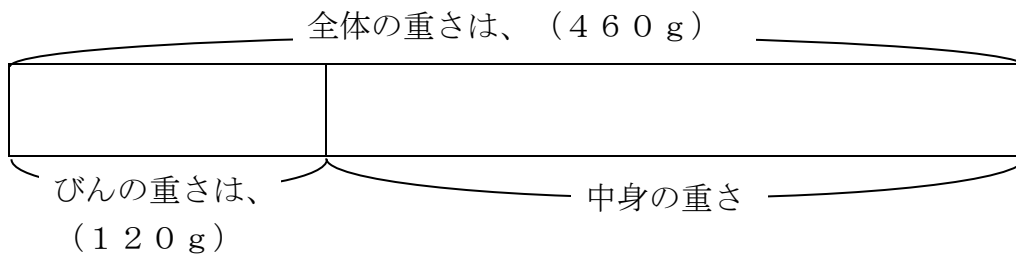
(120) g

③ 中身の重さは、どんな式で表せますか。

(460 - 120)

④ 中身の重さは、何gですか。

(340) g



2 1ふくろ700gのじゃがいもを4ふくろ買いました。重さは、ぜんぶで何kg何gですか。

(式) $700 \times 4 = 2800$

$2800\text{g} = 2\text{kg}800\text{g}$

700gが4つぶんだから、 700×4

1kgは、1000gだから・・・。

答え (2kg800g)