

29.VAV・VWV方式

～ 流量を調節して搬送エネルギー低減

事務所

学校

物販店

飲食店

集会所

工場

病院

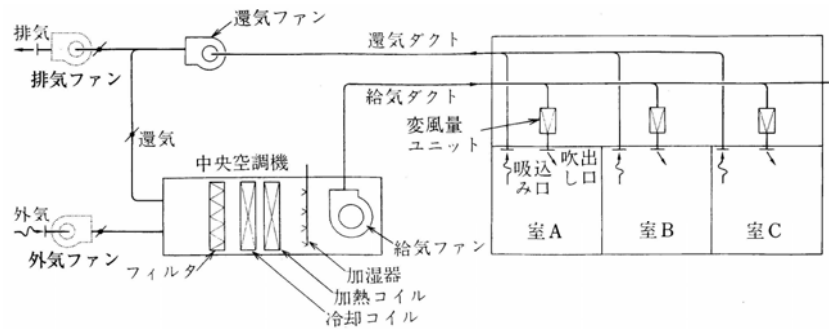
ホテル

集合住宅

概要

- ・ VAVは変风量 (Variable Air Volume)、VWVは変流量 (Variable Water Volume) を意味する。
- ・ 空気または水を循環させて熱を搬送する場合、空気・水の流量を制御することにより負荷制御を行うのがVAV、VWVである。空調負荷が機器容量より小さい大部分の時間帯では、ピーク時に比べて搬送熱流量を減らせるので、それに対応して空気・水の流量を減らし、搬送エネルギーを低減する。
- ・ VAV・VWVは通常、次から構成される。

空気・水の流量を絞るダンパ(変风量ユニット)または弁(二方弁)と、その開度を定めるための制御機器
搬送機器としてのファンまたはポンプと、その流量を調節する制御機器



VAVの例¹⁾

効果

機能性向上効果

- ・ VAV・VWVは、定风量給気温度制御あるいは定流量三方弁制御に比べると、一つの分岐系統の状態変化が他の系統に及ぼす影響が小さい。このため、分岐系統の追加・撤去等の改修工事に比較的容易に対応できる。

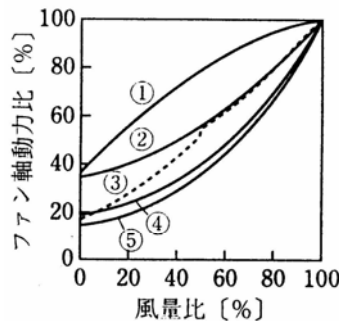
経済性向上効果

- ・ 空気または水を循環させて熱を搬送する場合、搬送エネルギーは流量の3乗に比例する。
- ・ ファンやポンプの流量調節方法によってその減り方には差が生じる。ファンの流量調節方法には、サクシヨンベーン制御、可変ピッチ制御、可変速制御、がある。ポンプの流量調節方法には、台数制御、可変速制御、がある。右図に示すように、どちらの場合も省エネルギー効果は可変速制御が最も大きい。可変速制御では、ファンやポンプのモータの回転数をインバータで調節する。

- ・ 事務所ビルの場合、一般的に空調用に消費されるエネルギーは、建物全体で消費するエネルギーの約半分と言われており、そのさらに半分が搬送系であるので、VAV・VWV採用によるエネルギー消費削減量は非常に大きい。

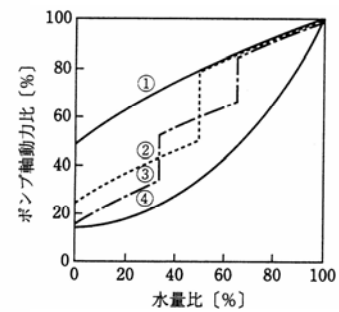
環境性向上効果

- ・ 搬送系のエネルギー消費削減量に比例して、温室効果ガスCO₂の放出量が減り、地球温暖化抑制に寄与する。



- ① ダンパ制御 (ファン1台)
- ② サクシヨンベーン (ファン1台)
- ③ サクシヨンベーン (ファン2台)
- ④ 可変ピッチ (ファン1台)
- ⑤ 可変速 (ファン1台)

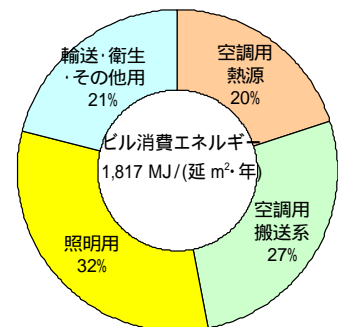
VAVによるファン軸動力変化²⁾



- ① 二方弁制御 (ポンプ1台)
- ② 二方弁制御 (ポンプ2台)
- ③ 二方弁制御 (ポンプ3台)
- ④ 可変速制御

注 ポンプ温度上昇防止のための最小水量は考慮していない。

VWVによるポンプ軸動力変化²⁾



事務所ビルの一次エネルギー消費量³⁾

CASBEE 対応項目

生物環境
まちなみ環境
地域性アメニティ

建物の熱負荷
自然エネルギー
設備システム効率化

効率的運用
水資源保護
低環境負荷材料

大気汚染
ヒートアイランド化
地域インフラ負荷

設計時のガイダンス

設計上の留意点

VAV

送風量減少時でも、室内の気流分布が悪くならないようにする。必要外気量を確保する。給気量と還気量のバランスを維持する。

VWV

右図に示すように、単式ポンプ方式と複式ポンプ方式がある。単式ポンプ方式に比べて複式ポンプ方式の方が、イニシャルコストや設置スペースの点で不利であるが、低負荷時にランニングコストを低減しやすく、また空調機通過流量が変動しても冷凍機通過流量へ影響を及ぼしにくい。

複式ポンプ方式の二次ポンプ(空調機側)において、

- ・ 二方弁が全閉となって水が流れない締切運転が起これないようにする。
- ・ ポンプの吐出圧一定制御では省エネルギー効果が少ないので、末端圧一定制御や末端差圧一定制御が望ましい。

冷凍機の冷水や冷却水の流量を負荷に応じて低減させる制御では、

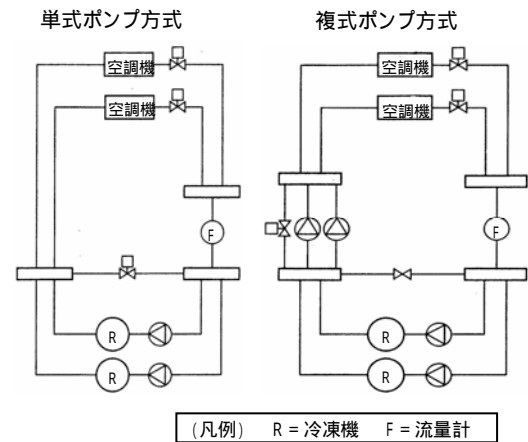
- ・ 冷凍機の最小通過流量を確保する。
- ・ 流量変化速度を冷凍機の容量制御速度よりも遅くする。

施工上の留意点

VWVの場合、分岐配管ごとの流量がどのように変化しても、すべての二方弁に必要な差圧を確保できるように制御系を調整する。

投資回収年数

投資回収年数の推計例を、次項「事例」に示す。



揚水方式と所要動力²⁾



明治大学リパティタワー

VAV・VWV採用による効果推計

省エネ手法	エネルギー消費の削減率	投資回収年数
VAV	60%	3.0年
VWV	80%	1.0年

事例

明治大学リパティタワー(東京都千代田区)

採用した省エネルギー手法ごとに、エネルギー消費の削減率(=採用による減少分/採用しない場合の推計値)と投資回収年数が右表のように推計された。^{4)、5)}

【竣工】1998年9月(期)、2000年10月(期)

【延面積】75,422m²

出典・参考文献

- 1) 空気調和・衛生工学会便覧 第13版第3巻 p.126 原典「空気調和・衛生工学会便覧 第11版 巻 p. -102」
- 2) 建築・設備の省エネルギー技術指針 p.214、p.219 (H6.6 空気調和・衛生工学会)
- 3) 建築設計資料集成 10(1983) p.76 (日本建築学会編)
- 4) 都心部に建つ高層大学校舎における省エネルギー性能の推計、(その5)個別要素技術の省エネ効果と費用対効果の検証(松尾他、2002.9 空気調和・衛生工学会学術講演会講演論文集 B-13)
- 5) 都心部に建つ高層大学校舎における省エネルギー性能の推計、(その7)個別要素技術の省エネ効果と費用対効果の検証(松尾他、2003.9 空気調和・衛生工学会学術講演会講演論文集 E-19)